

Brooklyn Round_

XM231__538.0099

XM231__538.0099

1

2

x = 247mm
x = 9³/₄ in

Dima per fori
Template for holes
Bohrschablone
Gabarit pour les trous

3

4

5

L N ⊕ DALI L N ⊕ DALI

INPUT 220-240 V INPUT 220-240 V

Collegamento DALI
Connection DALI
Anschluß-schei DALI
Schema de connexion DALI

6a

L N ⊕ PUSH L N ⊕ PUSH

INPUT 220-240 V INPUT 220-240 V

Collegamento PUSH DIM - ACCENSIONE UNICA
Connection PUSH DIM - SINGLE SWITCH
Anschluß-schei PUSH DIM - EINMALIGE EINSCHALTUNG
Schema de connexion PUSH DIM - SEUL ALLUMAGE

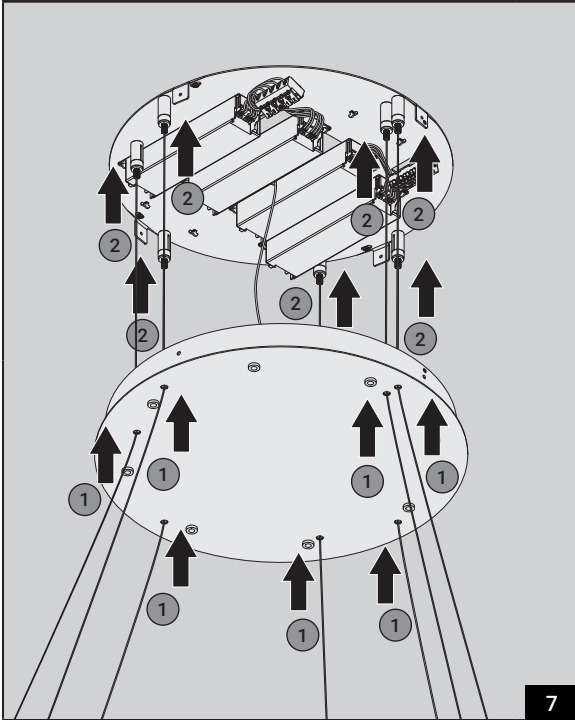
6b

L N ⊕ PUSH L N ⊕ PUSH

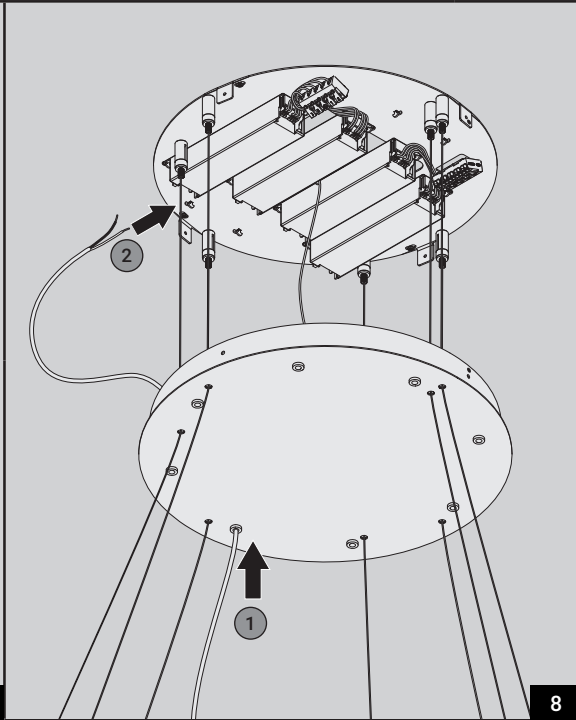
INPUT 220-240 V INPUT 220-240 V

Collegamento PUSH DIM - DOPPIA ACCENSIONE
Connection PUSH DIM - DOUBLE SWITCH
Anschluß-schei PUSH DIM - DOPPELTE EINSCHALTUNG
Schema de connexion PUSH DIM - DOUBLE ALLUMAGE

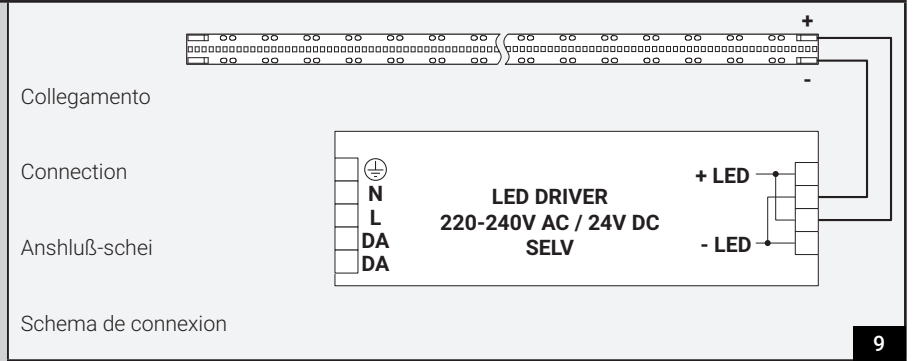
6c



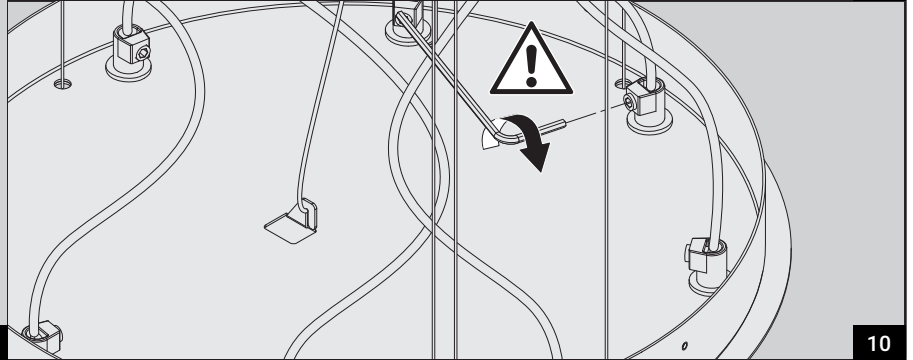
7



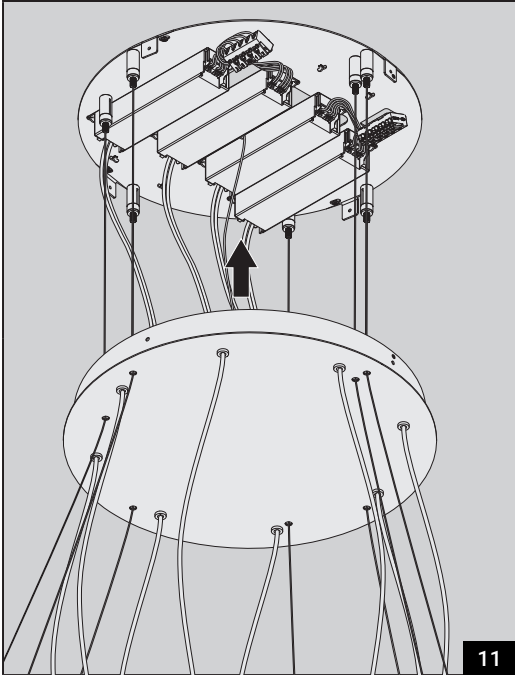
8



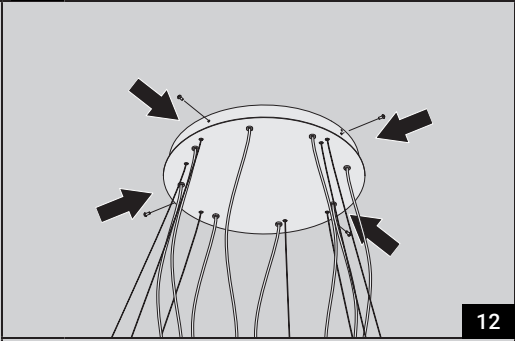
9



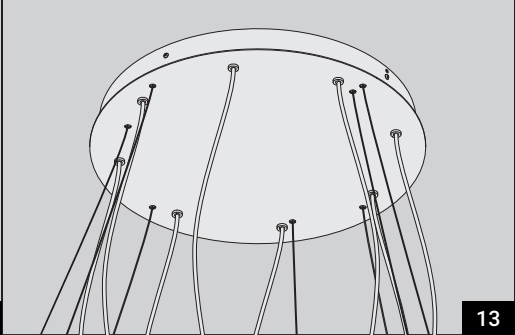
10



11



12



13