

PANZERI

Nick

500mA DC
XR25401.040.2515

● bianco



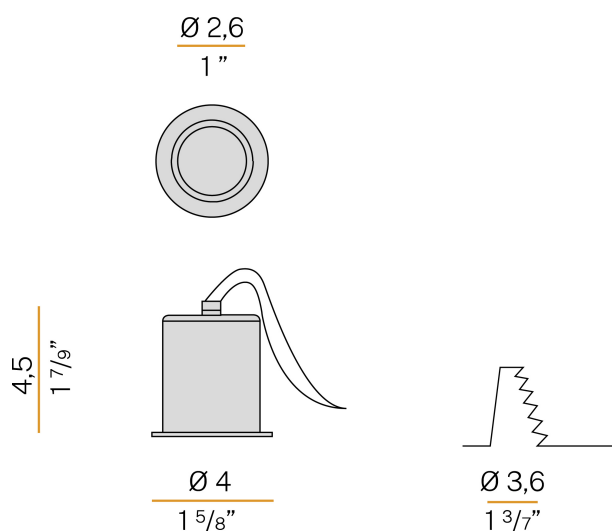
Scheda tecnica

CODICE ARTICOLO	XR25401.040.2515
POTENZA ASSORBITA DAL SISTEMA	3W
EFFICIENZA LUMINOSA	56.67lm/W
SORGENTE LUMINOSA	LED
DURATA DI VITA DELLA SORGENTE	L80 (B10) 50.000h
TEMPERATURA DI COLORE	3000K Ra>90
DISTRIBUZIONE LUMINOSA	fascio medio
APERTURA DEL FASCIO	30°
ALIMENTAZIONE	500mA DC
DRIVER	remoto non incluso
FLUSSO LUMINOSO USCENTE	170lm
PESO	0,07 Kg
GRADO DI PROTEZIONE	IP43
INDICE DI RESISTENZA AGLI URTI	IK07
RESISTENZA ALLA PROVA DEL FILO INCANDESCENTE	850°
DIMENSIONI IMBALLO	7,5 x 7,5 x 8,0 cm



Apparecchio di illuminazione per installazione incassata a soffitto in ambienti interni, con emissione diretta.
Struttura per l'incasso in controsoffitti fissi, in alluminio pressofuso con verniciatura a polvere in colore bianco.
Schermo in vetro zigrinato.
Cilindro antiabbagliamento in materiale termoplastico nero.
Molle per il fissaggio su controsoffitto in acciaio inossidabile.
Fornito completo di cavo di alimentazione di lunghezza 0,3m (11,8").
Dimensione del foro di incasso: Ø 36mm (Ø 1,4")

Disegno tecnico



Applicazione



Diagramma polare

