

PANZERI

Rally Trim

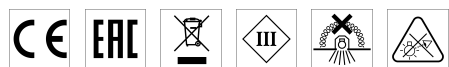
600mA DC
XR17801.028.2515

● bianco



Scheda tecnica

| | |
|-------------------------------|--------------------|
| CODICE ARTICOLO | XR17801.028.2515 |
| POTENZA ASSORBITA DAL SISTEMA | 18W |
| EFFICIENZA LUMINOSA | 66.89lm/W |
| SORGENTE LUMINOSA | LED |
| TEMPERATURA DI COLORE | 3000K Ra>90 |
| DISTRIBUZIONE LUMINOSA | fascio medio |
| APERTURA DEL FASCIO | 30° |
| ALIMENTAZIONE | 600mA DC |
| DRIVER | remoto non incluso |
| FLUSSO LUMINOSO NOMINALE | 1800lm |
| FLUSSO LUMINOSO USCENTE | 1204lm |
| RENDIMENTO | 66.9% |
| PESO | 0,47 Kg |
| GRADO DI PROTEZIONE | IP20 |
| COSTANZA CROMATICA | SDCM <3 |
| DIMENSIONI IMBALLO | 0,0 x 0,0 x 0,0 cm |



Incasto rettangolare con cornice per ambienti interni, con sorgente luminosa recessa ad emissione diretta composta da lenti LED con fascio 30°.

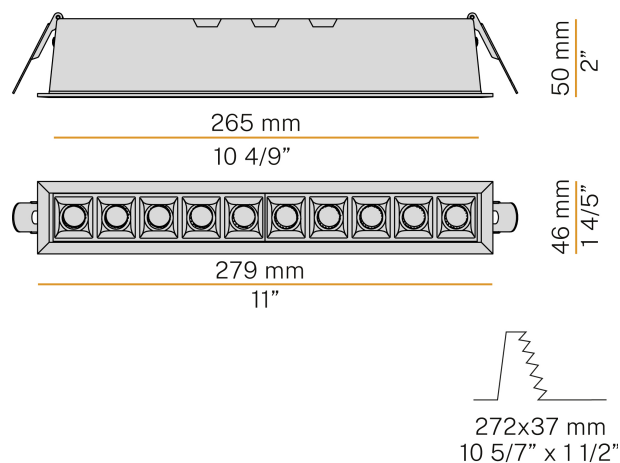
Struttura per l'incasso in controsoffitti fissi in alluminio pressofuso verniciato grigio ferro.

Disponibile con cornice bianca e ottiche nere, in versione 2700K e 3000K.

Fornito completo di cavo di alimentazione di lunghezza 0,4m (15,7").

Dimensione del foro di incasso: 272x37 mm (10,7x1,5").

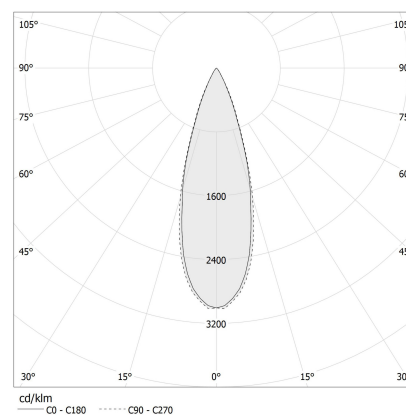
Disegno tecnico



Applicazione



Diagramma polare



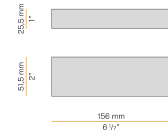
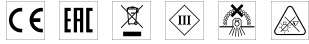
PANZERI

Rally Trim

Accessori alimentazione

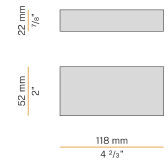
XM6-20 D/P MULTI

Alimentatore LED, 9,2÷28W 200÷900mA, dimmerabile 1-10V/DALI/Push DIM.



XM6-20 UNI

Alimentatore LED, 4÷20W 250÷700mA.



XM6-25 D/P MULTI

Alimentatore LED, 11÷25,6W 200÷900mA, dimmerabile DALI/Push DIM.

