

# PANZERI

## Rally Trim

600mA DC  
XR17801.028.1715

● bianco



### Scheda tecnica

CODICE ARTICOLO	XR17801.028.1715
POTENZA ASSORBITA DAL SISTEMA	18W
EFFICIENZA LUMINOSA	66.89lm/W
SORGENTE LUMINOSA	LED
TEMPERATURA DI COLORE	2700K Ra>90
DISTRIBUZIONE LUMINOSA	fascio medio
APERTURA DEL FASCIO	30°
ALIMENTAZIONE	600mA DC
DRIVER	remoto non incluso
FLUSSO LUMINOSO NOMINALE	1800lm
FLUSSO LUMINOSO USCENTE	1204lm
RENDIMENTO	66.9%
PESO	0,47 Kg
GRADO DI PROTEZIONE	IP20
COSTANZA CROMATICA	SDCM <3
DIMENSIONI IMBALLO	0,0 x 0,0 x 0,0 cm



Incasto rettangolare con cornice per ambienti interni, con sorgente luminosa recessa ad emissione diretta composta da lenti LED con fascio 30°.

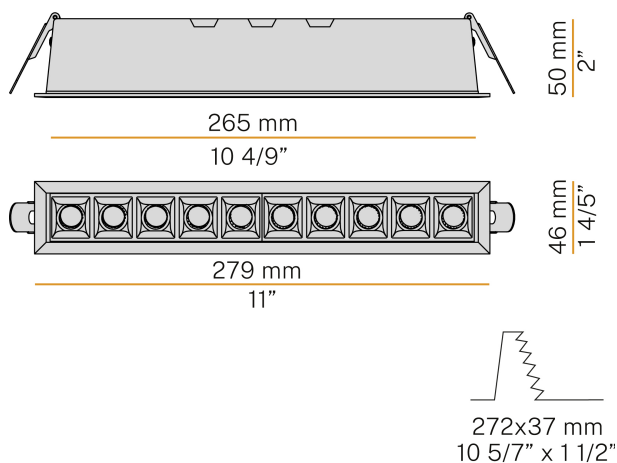
Struttura per l'incasso in controsoffitti fissi in alluminio pressofuso verniciato grigio ferro.

Disponibile con cornice bianca e ottiche nere, in versione 2700K e 3000K.

Fornito completo di cavo di alimentazione di lunghezza 0,4m (15,7").

Dimensione del foro di incasso: 272x37 mm (10,7x1,5").

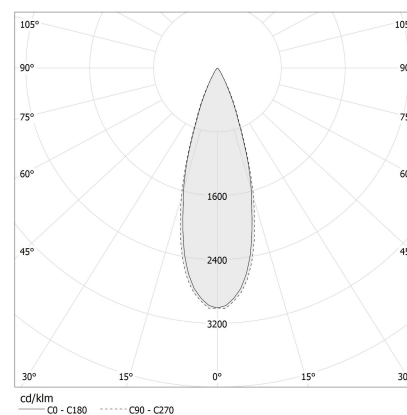
### Disegno tecnico



### Applicazione



### Diagramma polare



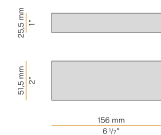
# PANZERI

## Rally Trim

### Accessori alimentazione

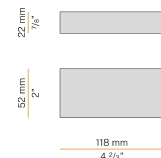
XM6-20 D/P MULTI

Alimentatore LED, 9,2÷28W 200÷900mA, dimmerabile 1-10V/DALI/Push DIM.



XM6-20 UNI

Alimentatore LED, 4÷20W 250÷700mA.



XM6-25 D/P MULTI

Alimentatore LED, 11÷25,6W 200÷900mA, dimmerabile DALI/Push DIM.

