

PANZERI

Rally Trim

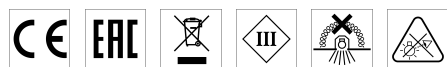
600mA DC
XR17801.007.1715

● bianco



Scheda tecnica

CODICE ARTICOLO	XR17801.007.1715
POTENZA ASSORBITA DAL SISTEMA	3,6W
EFFICIENZA LUMINOSA	99lm/W
SORGENTE LUMINOSA	LED
TEMPERATURA DI COLORE	2700K Ra>90
DISTRIBUZIONE LUMINOSA	fascio medio
APERTURA DEL FASCIO	30°
ALIMENTAZIONE	600mA DC
DRIVER	remoto non incluso
FLUSSO LUMINOSO NOMINALE	360lm
FLUSSO LUMINOSO USCENTE	297lm
RENDIMENTO	82,5%
PESO	0,13 Kg
GRADO DI PROTEZIONE	IP20
COSTANZA CROMATICA	SDCM <3
DIMENSIONI IMBALLO	0,0 x 0,0 x 0,0 cm



Incasto rettangolare con cornice per ambienti interni, con sorgente luminosa recessa ad emissione diretta composta da lenti LED con fascio 30°.

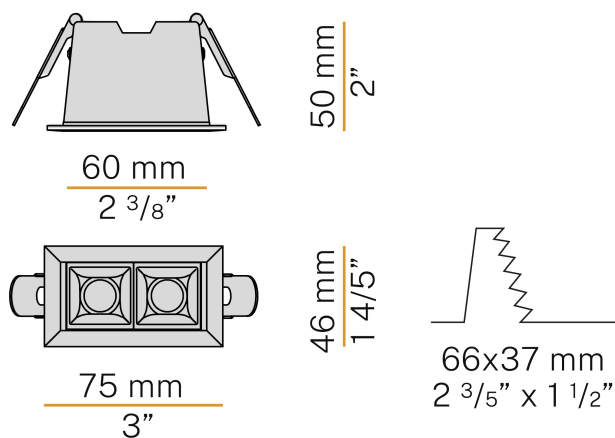
Struttura per l'incasso in controsoffitti fissi in alluminio pressofuso verniciato grigio ferro.

Disponibile con cornice bianca e ottiche nere, in versione 2700K e 3000K.

Fornito completo di cavo di alimentazione di lunghezza 0,4m (15,7").

Dimensione del foro di incasso: 66x37mm (2,6x1,5").

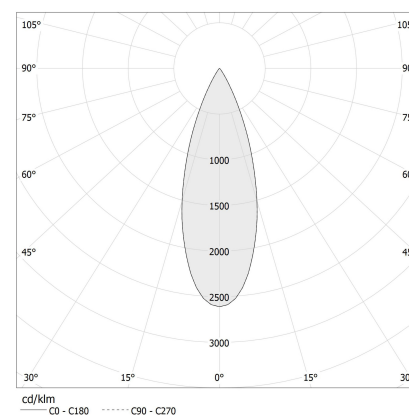
Disegno tecnico



Applicazione



Diagramma polare



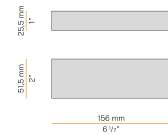
PANZERI

Rally Trim

Accessori alimentazione

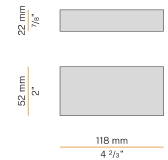
XM6-20 D/P MULTI

Alimentatore LED, 9,2÷28W 200÷900mA, dimmerabile 1-10V/DALI/Push DIM.



XM6-20 UNI

Alimentatore LED, 4÷20W 250÷700mA.



YDR.090.013.A02

Alimentatore LED, 13W 600÷900mA, dimmerabile DALI/Push DIM.

