

# PANZERI

## James

300mA DC  
XR17701.040.2515

● bianco



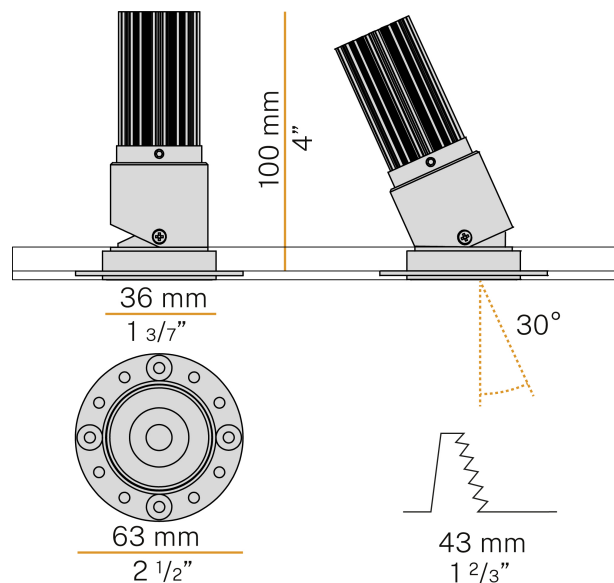
### Scheda tecnica

CODICE ARTICOLO	XR17701.040.2515
POTENZA ASSORBITA DAL SISTEMA	5,2W
EFFICIENZA LUMINOSA	92,4lm/W
SORGENTE LUMINOSA	LED
TEMPERATURA DI COLORE	3000K Ra>90
DISTRIBUZIONE LUMINOSA	fascio medio
APERTURA DEL FASCIO	24°
ALIMENTAZIONE	300mA DC
DRIVER	remoto non incluso
FLUSSO LUMINOSO NOMINALE	607lm
FLUSSO LUMINOSO USCENTE	462lm
RENDIMENTO	76,1%
PESO	0,13 Kg
GRADO DI PROTEZIONE	IP44
COSTANZA CROMATICA	SDCM <3
DIMENSIONI IMBALLO	0,0 x 0,0 x 0,0 cm



Apparecchio di illuminazione per installazione ad incasso per ambienti interni, con fascio di luce orientabile max. 30° e sorgente luminosa recessa ad emissione diretta. Struttura per l'incasso in controsoffitti fissi, in alluminio pressofuso con verniciatura a polvere in colore nero. Ottica con fascio 24° disponibile in colore bianco e nero. Struttura per il posizionamento e la rasatura a filo soffitto in alluminio verniciato bianco, con aggancio a scatto sulla testa del faretto per consentirne la rimozione. Disponibile in versione 2700K e 3000K. Fornito completo di cavo di alimentazione di lunghezza 0,4m (15,7"). Dimensione del foro di incasso: Ø 43mm (Ø 1,7").

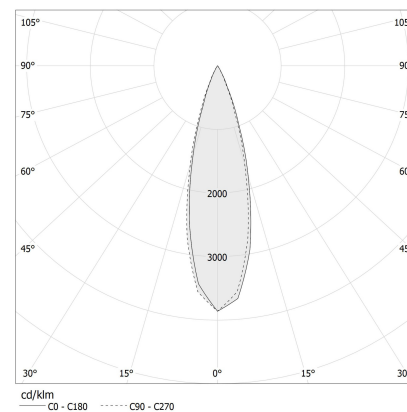
### Disegno tecnico



### Applicazione



### Diagramma polare



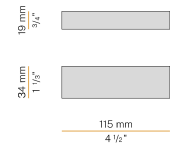
# PANZERI

## James

### Accessori alimentazione

XM6-15 UNI

Alimentatore LED, 2,5÷15W 60÷360mA.



YDR.035.008.A02

Alimentatore LED, 8W 120÷350mA, dimmerabile DALI/Push DIM.

