

PANZERI

James

300mA DC
XR17701.040.1715

● bianco



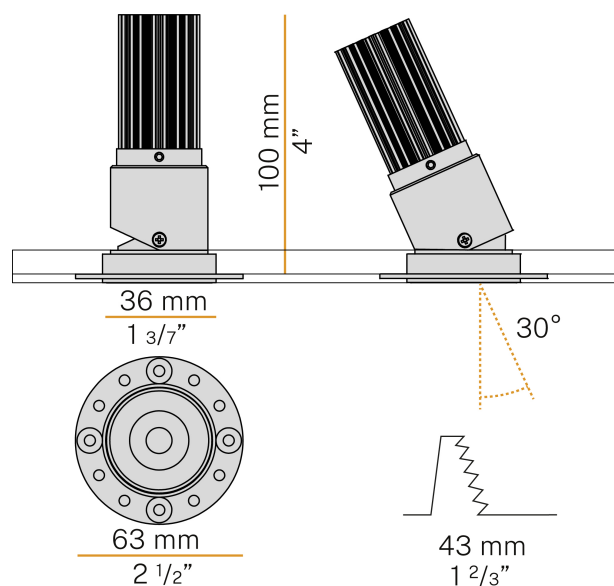
Scheda tecnica

| | |
|-------------------------------|--------------------|
| CODICE ARTICOLO | XR17701.040.1715 |
| POTENZA ASSORBITA DAL SISTEMA | 5,2W |
| EFFICIENZA LUMINOSA | 92,4lm/W |
| SORGENTE LUMINOSA | LED |
| TEMPERATURA DI COLORE | 2700K Ra>90 |
| DISTRIBUZIONE LUMINOSA | fascio medio |
| APERTURA DEL FASCIO | 24° |
| ALIMENTAZIONE | 300mA DC |
| DRIVER | remoto non incluso |
| FLUSSO LUMINOSO NOMINALE | 607lm |
| FLUSSO LUMINOSO USCENTE | 462lm |
| RENDIMENTO | 76,1% |
| PESO | 0,13 Kg |
| GRADO DI PROTEZIONE | IP44 |
| COSTANZA CROMATICA | SDCM <3 |
| DIMENSIONI IMBALLO | 0,0 x 0,0 x 0,0 cm |



Apparecchio di illuminazione per installazione ad incasso per ambienti interni, con fascio di luce orientabile max. 30° e sorgente luminosa recessa ad emissione diretta. Struttura per l'incasso in controsoffitti fissi, in alluminio pressofuso con verniciatura a polvere in colore nero. Ottica con fascio 24° disponibile in colore bianco e nero. Struttura per il posizionamento e la rasatura a filo soffitto in alluminio verniciato bianco, con aggancio a scatto sulla testa del faretto per consentirne la rimozione. Disponibile in versione 2700K e 3000K. Fornito completo di cavo di alimentazione di lunghezza 0,4m (15,7"). Dimensione del foro di incasso: Ø 43mm (Ø 1,7").

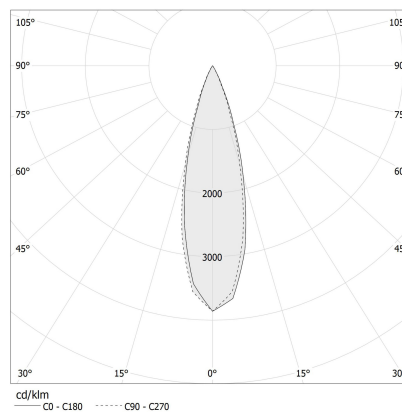
Disegno tecnico



Applicazione



Diagramma polare



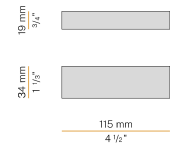
PANZERI

James

Accessori alimentazione

XM6-15 UNI

Alimentatore LED, 2,5÷15W 60÷360mA.



YDR.035.008.A02

Alimentatore LED, 8W 120÷350mA, dimmerabile DALI/Push DIM.

