

PANZERI

Jessie

300mA DC
XR17402.040.2515



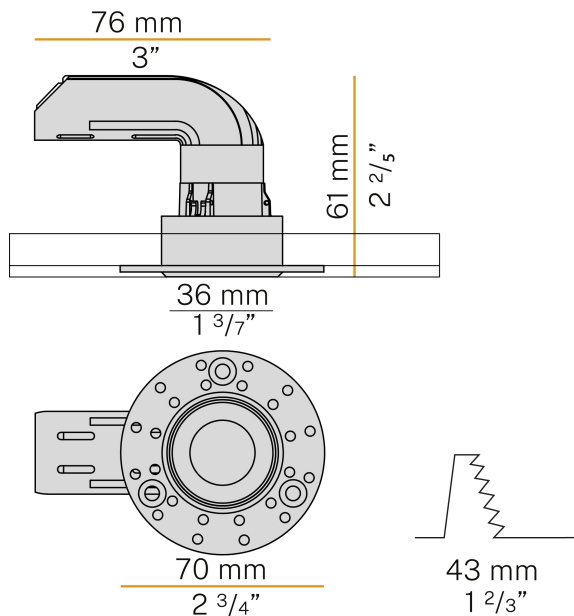
Scheda tecnica

CODICE ARTICOLO	XR17402.040.2515
POTENZA ASSORBITA DAL SISTEMA	5,2W
EFFICIENZA LUMINOSA	97,2lm/W
SORGENTE LUMINOSA	LED
TEMPERATURA DI COLORE	3000K Ra>90
DISTRIBUZIONE LUMINOSA	fascio medio
APERTURA DEL FASCIO	24°
ALIMENTAZIONE	300mA DC
DRIVER	remoto non incluso
FLUSSO LUMINOSO NOMINALE	607lm
FLUSSO LUMINOSO USCENTE	486lm
RENDIMENTO	80,1%
PESO	0,12 Kg
GRADO DI PROTEZIONE	IP20
COSTANZA CROMATICA	SDCM <3
DIMENSIONI IMBALLO	0,0 x 0,0 x 0,0 cm



Apparecchio di illuminazione per installazione ad incasso per ambienti interni, con sorgente luminosa recessa ad emissione diretta.
Struttura in alluminio pressofuso con verniciatura a polvere in colore nero, adatta per l'incasso in controsoffitti fissi, anche di dimensioni ridotte, min.70mm (2,8").
Ottica con fascio 24° disponibile in colore bianco e nero.
Struttura per il posizionamento e la rasatura a filo soffitto in alluminio verniciato bianco, con aggancio a scatto sulla testa del faretto per consentirne la rimozione.
Disponibile in versione 2700K e 3000K.
Fornito completo di cavo di alimentazione di lunghezza 0,4m (15,7").
Dimensione del foro di incasso: Ø 43mm (Ø 1,7").

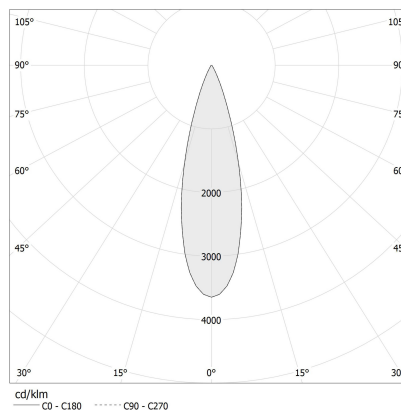
Disegno tecnico



Applicazione



Diagramma polare

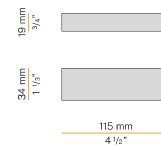


Jessie

Accessori alimentazione

XM6-15 UNI

Alimentatore LED, 2,5÷15W 60÷360mA.



YDR.035.008.A02

Alimentatore LED, 8W 120÷350mA, dimmerabile DALI/Push DIM.

