


## Jarvis

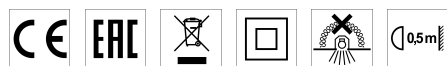
220-240V AC  
XR13106.085.0000

 nero satinato



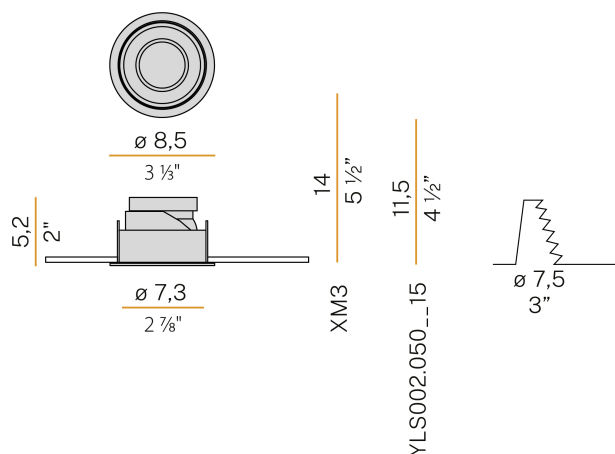
### Scheda tecnica

CODICE ARTICOLO	XR13106.085.0000
POTENZA ASSORBITA DAL SISTEMA	max 10W
SORGENTE LUMINOSA	LED retrofit / alogena
SORGENTE LUMINOSA A CORREDO	non inclusa
SORGENTI COMPATIBILI	max 10W GU10
ALIMENTAZIONE	220-240V AC
FREQUENZA	50/60Hz
PESO	0,13 Kg
GRADO DI PROTEZIONE	IP20
DIMENSIONI IMBALLO	9,5 x 9,5 x 6,5 cm



Apparecchio di illuminazione per installazione incassata a soffitto in ambienti interni, con emissione diretta.  
Struttura per l'incasso in controsoffitti fissi, in alluminio pressofuso con verniciatura a polvere in colore bianco.  
Anello di fissaggio della sorgente luminosa in materiale termoplastico.  
Riflettore in materiale termoplastico con finitura bianca o nero satinato.  
Molle per il fissaggio su controsoffitto in acciaio inossidabile.  
Dimensione del foro di incasso: Ø 75mm (Ø 3")

### Disegno tecnico



### Applicazione



# PANZERI

## Jarvis

### Accessori sorgente

---

YLL001.050.2201

Lampada LED PAR16 GU10 7,5W 220-240V AC 3000K Ra>80 608lm 60°, non dimmerabile, colore bianco.



---

YLL002.050.2201

Lampada LED PAR16 GU10 7,5W 220-240V AC 3000K Ra>80 608lm 60°, non dimmerabile, colore nero.

