

Jarvis

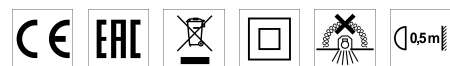
220-240V AC
XR13001.070.0000

● bianco



Scheda tecnica

CODICE ARTICOLO	XR13001.070.0000
POTENZA ASSORBITA DAL SISTEMA	max 10W
SORGENTE LUMINOSA	LED retrofit / alogena
SORGENTE LUMINOSA A CORREDO	non inclusa
SORGENTI COMPATIBILI	max 10W GU10
ALIMENTAZIONE	220-240V AC
FREQUENZA	50/60Hz
PESO	0,15 Kg
GRADO DI PROTEZIONE	IP20
DIMENSIONI IMBALLO	9,5 x 9,5 x 6,5 cm



Apparecchio di illuminazione per installazione incassata a soffitto in ambienti interni, con fascio orientabile.

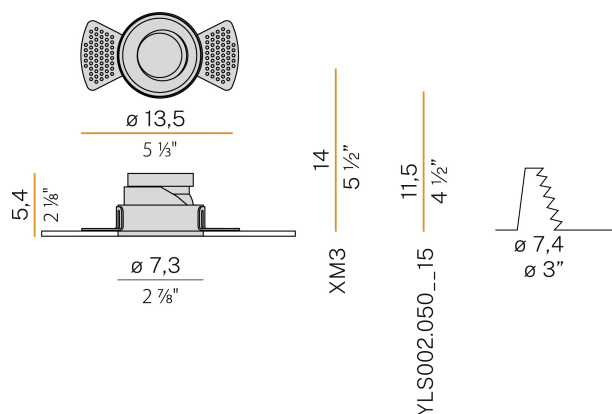
Struttura a scomparsa per l'incasso in controsoffitti fissi, in alluminio pressofuso con verniciatura a polvere in colore bianco.

Anello di fissaggio della sorgente luminosa orientabile su due assi, in materiale termoplastico.

Riflettore in materiale termoplastico con finitura bianca o nero satinato.

Staffe per il fissaggio su controsoffitto in lamiera decapata con verniciatura a polvere. Dimensione del foro di incasso: Ø 74mm (Ø 3")

Disegno tecnico



Applicazione



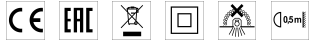
PANZERI

Jarvis

Accessori sorgente

YLL001.050.2201

Lampada LED PAR16 GU10 7,5W 220-240V AC 3000K Ra>80 608lm 60°, non dimmerabile, colore bianco.



YLL002.050.2201

Lampada LED PAR16 GU10 7,5W 220-240V AC 3000K Ra>80 608lm 60°, non dimmerabile, colore nero.

