

PANZERI

Step By Step

350mA DC
XGR1024

gesso

DIRECT
LIGHT

Scheda tecnica

| | |
|-------------------------------|----------------------|
| CODICE ARTICOLO | XGR1024 |
| POTENZA ASSORBITA DAL SISTEMA | 1W |
| EFFICIENZA LUMINOSA | 54lm/W |
| SORGENTE LUMINOSA | LED |
| TEMPERATURA DI COLORE | 3000K Ra>80 |
| DISTRIBUZIONE LUMINOSA | fascio asimmetrico |
| ALIMENTAZIONE | 350mA DC |
| DRIVER | remoto non incluso |
| FLUSSO LUMINOSO NOMINALE | 120lm |
| FLUSSO LUMINOSO USCENTE | 54lm |
| RENDIMENTO | 45% |
| PESO | 0,49 Kg |
| GRADO DI PROTEZIONE | IP20 |
| DIMENSIONI IMBALLO | 20,5 x 8,5 x 17,0 cm |



Apparecchio di illuminazione per installazione incassata a soffitto o parete in ambienti interni, con emissione diretta.

Struttura in gesso a scomparsa per l'incasso in muratura o cartongesso.

Dissipatore in alluminio tornito.

Lente in materiale acrilico stampato.

Cornice di chiusura del modulo luminoso in alluminio tornito.

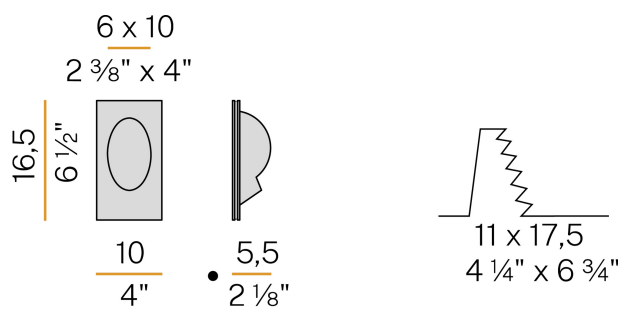
Molla per l'aggancio del modulo luminoso in acciaio inossidabile.

Staffe di fissaggio in lamiera microforata.

Cassaforma per l'incasso in muratura in lamiera zincata da ordinare separatamente.

Dimensione del foro di incasso: 110x175mm (4,3x6,9")

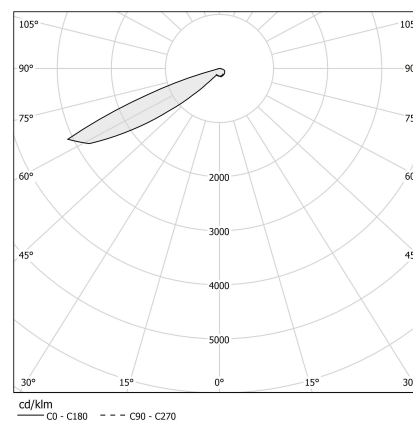
Disegno tecnico



Applicazione



Diagramma polare



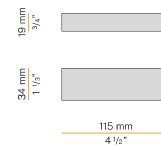
PANZERI

Step By Step

Accessori alimentazione

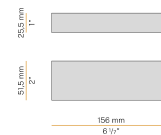
XM6-15 UNI

Alimentatore LED, 2,5÷15W 60÷360mA.



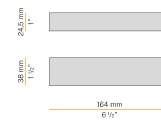
XM6-20 D/P MULTI

Alimentatore LED, 9,2÷28W 200÷900mA, dimmerabile 1-10V/DALI/Push DIM.



XM6-25 D/P MULTI

Alimentatore LED, 11÷25,6W 200÷900mA, dimmerabile DALI/Push DIM.



PANZERI

Step By Step

Accessori fissaggio

XM1024

Cassaforma per incasso in muratura in lamiera zincata.

