

PANZERI

Moai

220-240V AC dimmerabile (DALI/Push DIM)

XGQ1211.0402

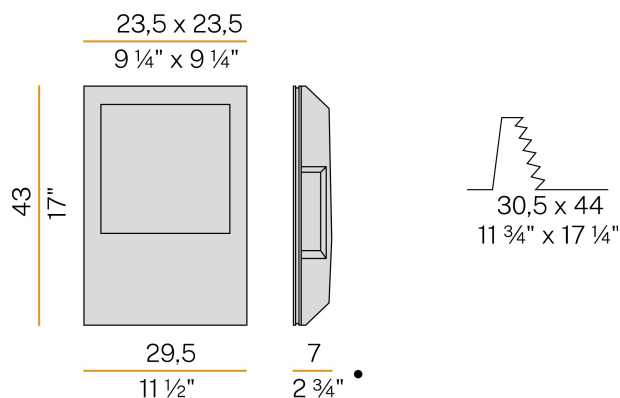
gesso

Scheda tecnica

CODICE ARTICOLO	XGQ1211.0402
POTENZA ASSORBITA DAL SISTEMA	15W
EFFICIENZA LUMINOSA	70.87lm/W
SORGENTE LUMINOSA	LED
DURATA DI VITA DELLA SORGENTE	L80 (B20) 80.000h
TEMPERATURA DI COLORE	3000K Ra>90
DISTRIBUZIONE LUMINOSA	fascio asimmetrico
ALIMENTAZIONE	220-240V AC
FREQUENZA	50/60Hz
ELETTRIFICAZIONE	dimmerabile (DALI/Push DIM)
DRIVER	integrato incluso
FLUSSO LUMINOSO NOMINALE	1898lm
FLUSSO LUMINOSO USCENTE	1063lm
RENDIMENTO	56%
PESO	3,54 Kg
GRADO DI PROTEZIONE	IP20
COSTANZA CROMATICA	SDCM 3
DIMENSIONI IMBALLO	13,5 x 49,0 x 37,5 cm



Disegno tecnico



Apparecchio di illuminazione per installazione incassata a soffitto o parete in ambienti interni, con emissione indiretta.

Struttura in gesso a scomparsa per l'incasso in muratura o cartongesso.

Piastra di dissipazione in alluminio.

Schermo diffusore in vetro piano acidato.

Staffe di fissaggio in lamiera microforata.

Cassaforma per l'incasso in muratura in lamiera zincata da ordinare separatamente.

Dimensione del foro di incasso: 305x440mm (12x17,3")

Applicazione



Diagramma polare

