

Nolita Trim

220-240V AC

XG23901.240.0099

● bianco

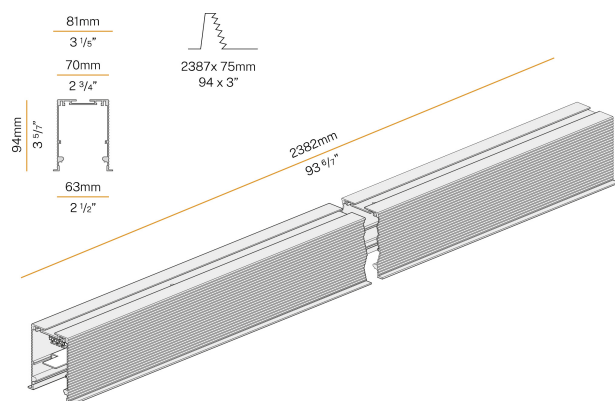


Scheda tecnica

CODICE ARTICOLO	XG23901.240.0099
POTENZA ASSORBITA DAL SISTEMA	max 38W/m
SORGENTE LUMINOSA	LED
DISTRIBUZIONE LUMINOSA	fascio diffuso
ALIMENTAZIONE	220-240V AC
FREQUENZA	50/60Hz
DRIVER	integrato non incluso
PESO	5,12 Kg
GRADO DI PROTEZIONE	IP40 IP20
INDICE DI RESISTENZA AGLI URTI	IK08
RESISTENZA ALLA PROVA DEL FILO INCANDESCENTE	850°
DIMENSIONI IMBALLO	13,0 x 13,0 x 246,0 cm
L (mm)	2382
L (in)	93 6/7"
STAFFE CONSIGLIATE	2
FORO (mm)	2387 x 75
FORO (in)	94" x 3"



Disegno tecnico



Profilo componibile per installazione incassata a soffitto o parete in ambienti interni, con emissione diretta.
 Struttura per l'incasso in cartongesso, in alluminio estruso con verniciatura a polvere in colore bianco RAL 9003.
 Molle per l'aggancio del riflettore in acciaio inossidabile.
 Riflettore in alluminio con verniciatura poliacrilica in colore bianco RAL 9003.
 Moduli luminosi e alimentatore da ordinare separatamente.
 Schermo diffusore in policarbonato estruso con finitura opalina o microprismatica da ordinare separatamente.
 Accessori di fissaggio, giunzione e chiusura da ordinare separatamente.
 Dimensione del foro di incasso: 2387x75mm (94x3")

Applicazione



Diagramma polare

