

# PANZERI

## Brooklyn Round

24V DC

XG23201.045.0099

● bianco



### Scheda tecnica

CODICE ARTICOLO	XG23201.045.0099
POTENZA ASSORBITA DAL SISTEMA	max 13,2W
SORGENTE LUMINOSA	LED
DISTRIBUZIONE LUMINOSA	fascio diffuso
ALIMENTAZIONE	24V DC
DRIVER	remoto non incluso
PESO	0,71 Kg
GRADO DI PROTEZIONE	IP40 IP20
INDICE DI RESISTENZA AGLI URTI	IK08
RESISTENZA ALLA PROVA DEL FILO INCANDESCENTE	850°
DIMENSIONI IMBALLO	13,0 x 81,0 x 13,0 cm
GRADI	45°
Ø (mm)	1950
Ø (in)	76 5/6"
H (mm)	35
H (in)	1 3/8"
FORO (mm)	Ø ext. 1955 / int. 1876
FORO (in)	Ø ext. 77" / int. 74"



Profilo componibile per installazione incassata a soffitto o parete in ambienti interni, con emissione diretta.

Struttura a scomparsa per l'incasso in cartongesso, in alluminio estruso curvato con verniciatura a polvere in colore bianco RAL 9003.

Schermo diffusore in policarbonato estruso con finitura opalina.

Fornito completo di schermo monouso per rasatura, stuccatura e verniciatura della superficie di installazione.

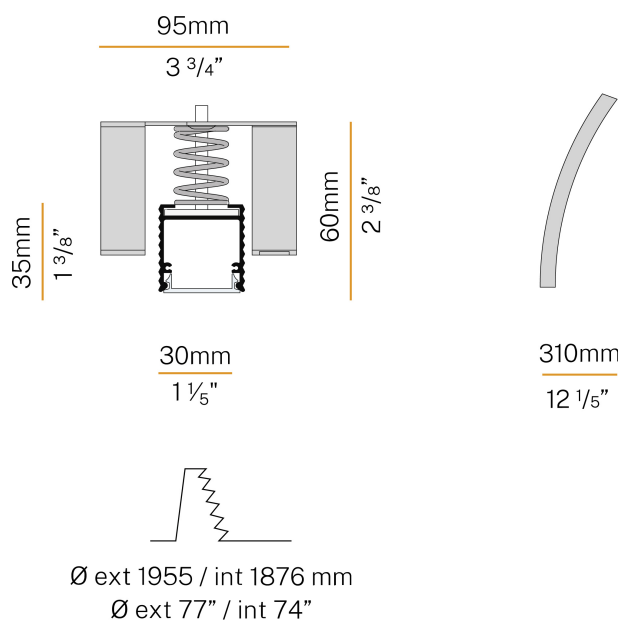
Fornito completo di farfalle di fissaggio.

Moduli luminosi e alimentatore da ordinare separatamente.

Accessori di giunzione e chiusura da ordinare separatamente.

Dimensione del foro di incasso: Ø esterno 1955mm (77") / Ø interno 1876mm (73,9")

### Disegno tecnico



### Applicazione



### Diagramma polare

