

PANZERI

Brooklyn Trim

24V DC

XG2034-50TRACK

bianco/schermo opalino



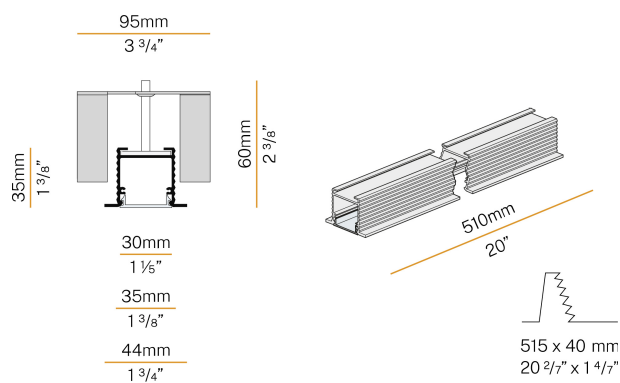
Scheda tecnica

CODICE ARTICOLO	XG2034-50TRACK
POTENZA ASSORBITA DAL SISTEMA	max 24W/m
SORGENTE LUMINOSA	LED
DISTRIBUZIONE LUMINOSA	fascio diffuso
ALIMENTAZIONE	24V DC
DRIVER	remoto non incluso
PESO	0,32 Kg
GRADO DI PROTEZIONE	IP40 IP20
INDICE DI RESISTENZA AGLI URTI	IK08
RESISTENZA ALLA PROVA DEL FILO INCANDESCENTE	850°
DIMENSIONI IMBALLO	6,0 x 6,0 x 65,0 cm
L (mm)	510
L (in)	20"
STAFFE CONSIGLIATE	2
FORO (mm)	515 x 40
FORO (in)	20 2/7" x 1 3/8"



Profilo componibile per installazione incassata a soffitto o parete in ambienti interni, con emissione diretta.
Struttura per l'incasso in cartongesso, in alluminio estruso con verniciatura a polvere in colore bianco RAL 9003.
Schermo diffusore in policarbonato estruso con finitura opalina.
Moduli luminosi e alimentatore da ordinare separatamente.
Accessori di fissaggio, giunzione e chiusura da ordinare separatamente.
Dimensione del foro di incasso: 515x40mm (20,3x1,6")

Disegno tecnico



Applicazione



Diagramma polare

