


Brooklyn

24V DC

XG2033-100TRACK PR

 bianco/schermo prismatico



Scheda tecnica

CODICE ARTICOLO	XG2033-100TRACK PR
POTENZA ASSORBITA DAL SISTEMA	max 24W/m
SORGENTE LUMINOSA	LED
DISTRIBUZIONE LUMINOSA	fascio anti-abbagliamento
APERTURA DEL FASCIO	51° / 82°
ALIMENTAZIONE	24V DC
DRIVER	remoto non incluso
INDICE DI ABBAGLIAMENTO	UGR < 19
PESO	0,83 Kg
GRADO DI PROTEZIONE	IP40 IP20
INDICE DI RESISTENZA AGLI URTI	IK08
RESISTENZA ALLA PROVA DEL FILO INCANDESCENTE	850°
DIMENSIONI IMBALLO	6,0 x 6,0 x 114,0 cm
L (mm)	1010
L (in)	39 4/5"
STAFFE CONSIGLIATE	2
FORO (mm)	1015 x 40
FORO (in)	40" x 1 3/8"



Profilo componibile per installazione incassata a soffitto o parete in ambienti interni, con emissione diretta.

Struttura a scomparsa per l'incasso in cartongesso, in alluminio estruso con verniciatura a polvere in colore bianco RAL 9003.

Schermo diffusore in policarbonato estruso microprismatico.

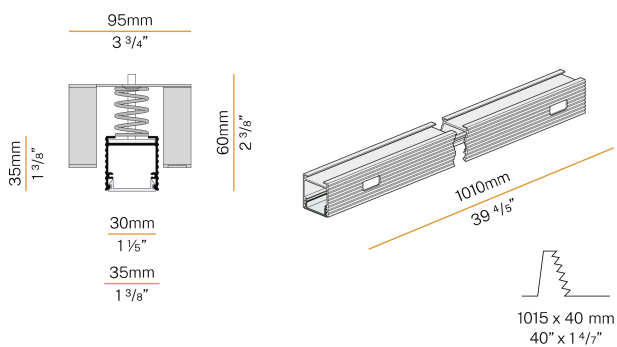
Fornito completo di schermo monouso per rasatura, stuccatura e verniciatura della superficie di installazione.

Moduli luminosi e alimentatore da ordinare separatamente.

Accessori di fissaggio, giunzione e chiusura da ordinare separatamente.

Dimensione del foro di incasso: 1015x40mm (40x1,6")

Disegno tecnico



Applicazione



Diagramma polare

