

# PANZERI

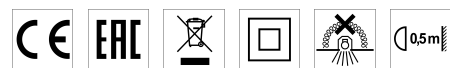
## Joe

220-240V AC ON-OFF  
XA2116 BLA



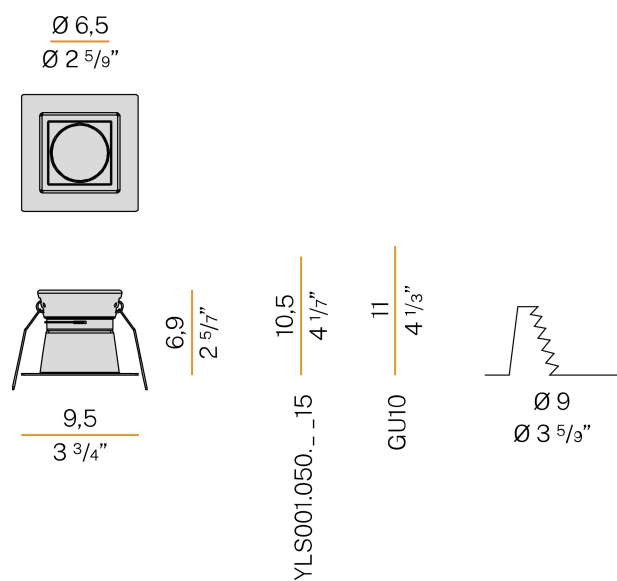
### Scheda tecnica

CODICE ARTICOLO	XA2116 BLA
POTENZA ASSORBITA DAL SISTEMA	max 50W
EFFICIENZA LUMINOSA	13.6lm/W
SORGENTE LUMINOSA	LED retrofit / alogena
SORGENTE LUMINOSA A CORREDO	* inclusa
SORGENTI COMPATIBILI	LED retrofit bulb 7,5W GU10 3000K 60° Ra80 680lm (no dimming) * / max.50W GU10
TEMPERATURA DI COLORE	3000K Ra>80
DISTRIBUZIONE LUMINOSA	fascio largo
APERTURA DEL FASCIO	60°
ALIMENTAZIONE	220-240V AC
FREQUENZA	50/60Hz
ELETTRIFICAZIONE	ON-OFF
FLUSSO LUMINOSO NOMINALE	680lm
FLUSSO LUMINOSO USCENTE	680lm
RENDIMENTO	100%
PESO	0,12 Kg
GRADO DI PROTEZIONE	IP20
DIMENSIONI IMBALLO	0,0 x 0,0 x 0,0 cm



Apparecchio di illuminazione per installazione incassata a soffitto in ambienti interni, con emissione diretta.  
Struttura per l'incasso in controsoffitti fissi, in alluminio tornito con verniciatura poliacrilica.  
Cornice di chiusura in alluminio pressofuso con verniciatura poliacrilica in colore bianco o nero.  
Molla per l'aggancio della sorgente luminosa in acciaio inossidabile.  
Molle per il fissaggio su controsoffitto in acciaio inossidabile.  
Dimensione del foro di incasso: Ø 90mm (Ø 3,5")

### Disegno tecnico



### Applicazione



### Diagramma polare

