

PANZERI

Carl

500mA DC dimmerabile (DALI/Push DIM)

X12319.010.2502

● ottone satinato

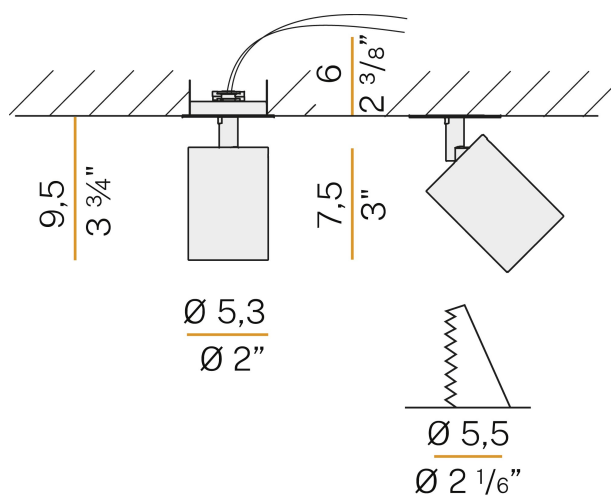


Scheda tecnica

CODICE ARTICOLO	X12319.010.2502
POTENZA ASSORBITA DAL SISTEMA	18W
EFFICIENZA LUMINOSA	79,78lm/W
SORGENTE LUMINOSA	LED
DURATA DI VITA DELLA SORGENTE	L80 (B10) 50.000h
TEMPERATURA DI COLORE	3000K Ra>90
DISTRIBUZIONE LUMINOSA	fascio orientabile
APERTURA DEL FASCIO	30°
ALIMENTAZIONE	500mA DC
ELETTRIFICAZIONE	dimmerabile (DALI/Push DIM)
DRIVER	remoto incluso
FLUSSO LUMINOSO NOMINALE	2051lm
FLUSSO LUMINOSO USCENTE	1436lm
RENDIMENTO	70%
INDICE DI ABBAGLIAMENTO	UGR < 16
PESO	0,29 Kg
GRADO DI PROTEZIONE	IP20
RESISTENZA ALLA PROVA DEL FILO INCANDESCENTE	850°
DIMENSIONI IMBALLO	13,0 x 15,0 x 9,0 cm



Disegno tecnico



Apparecchio di illuminazione per installazione semi-incassata a soffitto in ambienti interni, con fascio orientabile.

Basetta per l'incasso in controsoffitti fissi, in alluminio pressofuso con verniciatura poliaccrilica.

Snodo in alluminio pressofuso con verniciatura poliaccrilica.

Struttura orientabile su due assi, in alluminio pressofuso con verniciatura poliaccrilica in colore bianco, nero, bronzo, ottone satinato o titanio.

Riflettore in materiale termoplastico con finitura cromata.

Schermo in vetro zigrinato.

Cilindro antiabbagliamento in materiale termoplastico nero.

Molle per il fissaggio su controsoffitto in acciaio inossidabile.

Fornito completo di cavo di alimentazione di lunghezza 0,4m (15,7").

Dimensione del foro di incasso: Ø 55mm (Ø 2,2")

Diagramma polare

