

PANZERI

Carl

700mA DC ON-OFF

X12317.007.2501

● bronzo

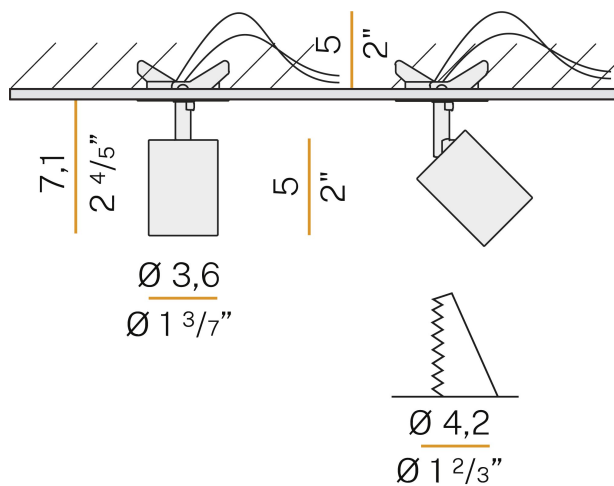


Scheda tecnica

CODICE ARTICOLO	X12317.007.2501
POTENZA ASSORBITA DAL SISTEMA	6,5W
EFFICIENZA LUMINOSA	70.83lm/W
SORGENTE LUMINOSA	LED
DURATA DI VITA DELLA SORGENTE	L80 (B10) 50.000h
TEMPERATURA DI COLORE	3000K Ra>90
DISTRIBUZIONE LUMINOSA	fascio orientabile
APERTURA DEL FASCIO	34°
ALIMENTAZIONE	700mA DC
ELETTRIFICAZIONE	ON-OFF
DRIVER	remoto incluso
FLUSSO LUMINOSO NOMINALE	650lm
FLUSSO LUMINOSO USCENTE	425lm
RENDIMENTO	65.4%
INDICE DI ABBAGLIAMENTO	UGR < 12
PESO	0,11 Kg
GRADO DI PROTEZIONE	IP20
RESISTENZA ALLA PROVA DEL FILO INCANDESCENTE	850°
DIMENSIONI IMBALLO	8,0 x 12,5 x 8,0 cm



Disegno tecnico



Apparecchio di illuminazione per installazione semi-incassata a soffitto in ambienti interni, con fascio orientabile.

Basetta per l'incasso in controsoffitti fissi, in alluminio pressofuso con verniciatura poliacrilica.

Snodo in alluminio pressofuso con verniciatura poliacrilica.

Struttura orientabile su due assi, in alluminio pressofuso con verniciatura poliacrilica in colore bianco, nero, bronzo, ottone satinato o titanio.

Riflettore in materiale termoplastico con finitura cromata.

Schermo in vetro zigrinato.

Cilindro antiabbagliamento in materiale termoplastico nero.

Molle per il fissaggio su controsoffitto in acciaio inossidabile.

Fornito completo di cavo di alimentazione di lunghezza 0,4m (15,7").

Dimensione del foro di incasso: $\varnothing 42\text{mm}$ ($\varnothing 1,7''$)

Diagramma polare

