

PANZERI

Carl

700mA DC ON-OFF

X12301.007.2501

● bianco



Scheda tecnica

| | |
|--|---------------------|
| CODICE ARTICOLO | X12301.007.2501 |
| POTENZA ASSORBITA DAL SISTEMA | 6,5W |
| EFFICIENZA LUMINOSA | 70.83lm/W |
| SORGENTE LUMINOSA | LED |
| DURATA DI VITA DELLA SORGENTE | L80 (B10) 50.000h |
| TEMPERATURA DI COLORE | 3000K Ra>90 |
| DISTRIBUZIONE LUMINOSA | fascio orientabile |
| APERTURA DEL FASCIO | 34° |
| ALIMENTAZIONE | 700mA DC |
| ELETTRIFICAZIONE | ON-OFF |
| DRIVER | remoto incluso |
| FLUSSO LUMINOSO NOMINALE | 650lm |
| FLUSSO LUMINOSO USCENTE | 425lm |
| RENDIMENTO | 65.4% |
| INDICE DI ABBAGLIAMENTO | UGR < 12 |
| PESO | 0,11 Kg |
| GRADO DI PROTEZIONE | IP20 |
| RESISTENZA ALLA PROVA DEL FILO INCANDESCENTE | 850° |
| DIMENSIONI IMBALLO | 8,0 x 12,5 x 8,0 cm |



Apparecchio di illuminazione per installazione semi-incassata a soffitto in ambienti interni, con fascio orientabile.

Basetta per l'incasso in controsoffitti fissi, in alluminio pressofuso con verniciatura poliacrilica.

Snodo in alluminio pressofuso con verniciatura poliacrilica.

Struttura orientabile su due assi, in alluminio pressofuso con verniciatura poliacrilica in colore bianco, nero, bronzo, ottone satinato o titanio.

Riflettore in materiale termoplastico con finitura cromata.

Schermo in vetro zigrinato.

Cilindro antiabbagliamento in materiale termoplastico nero.

Molle per il fissaggio su controsoffitto in acciaio inossidabile.

Fornito completo di cavo di alimentazione di lunghezza 0,4m (15,7").

Dimensione del foro di incasso: Ø 42mm (Ø 1,7")

Disegno tecnico

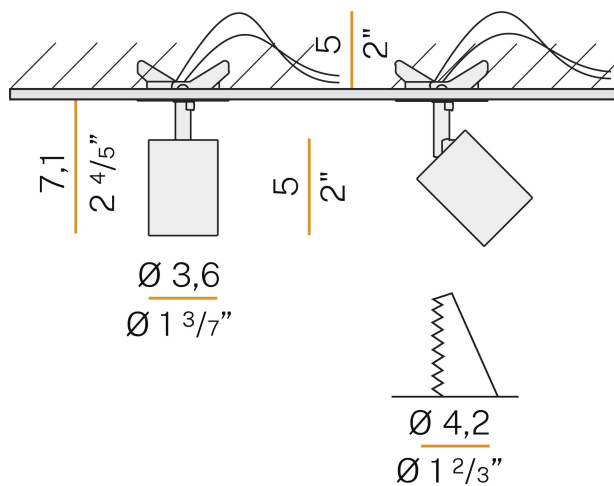


Diagramma polare

