

PANZERI

Carl

350mA DC ON-OFF
X12202.008.2501



Scheda tecnica

CODICE ARTICOLO	X12202.008.2501
POTENZA ASSORBITA DAL SISTEMA	12W
EFFICIENZA LUMINOSA	87.5lm/W
SORGENTE LUMINOSA	LED
DURATA DI VITA DELLA SORGENTE	L80 (B10) 50.000h
TEMPERATURA DI COLORE	3000K Ra>90
DISTRIBUZIONE LUMINOSA	fascio medio
APERTURA DEL FASCIO	30°
ALIMENTAZIONE	350mA DC
ELETTRIFICAZIONE	ON-OFF
DRIVER	remoto incluso
FLUSSO LUMINOSO NOMINALE	1500lm
FLUSSO LUMINOSO USCENTE	1050lm
RENDIMENTO	70%
INDICE DI ABBAGLIAMENTO	UGR < 16
PESO	0,27 Kg
GRADO DI PROTEZIONE	IP20
RESISTENZA ALLA PROVA DEL FILO INCANDESCENTE	850°
DIMENSIONI IMBALLO	13,0 x 15,0 x 9,0 cm



Apparecchio di illuminazione per installazione semi-incassata a soffitto in ambienti interni, con emissione diretta.

Basetta per l'incasso in controsoffitti fissi, in alluminio pressofuso con verniciatura poliacrilica.

Struttura in alluminio pressofuso con verniciatura poliacrilica in colore bianco, nero, bronzo, ottone satinato o titanio.

Riflettore in materiale termoplastico con finitura cromata.

Schermo in vetro zigrinato.

Cilindro antiabbagliamento in materiale termoplastico nero.

Molle per il fissaggio su controsoffitto in acciaio inossidabile.

Fornito completo di cavo di alimentazione di lunghezza 0,4m (15,7").

Dimensione del foro di incasso: Ø 42mm (Ø 1,7")

Disegno tecnico

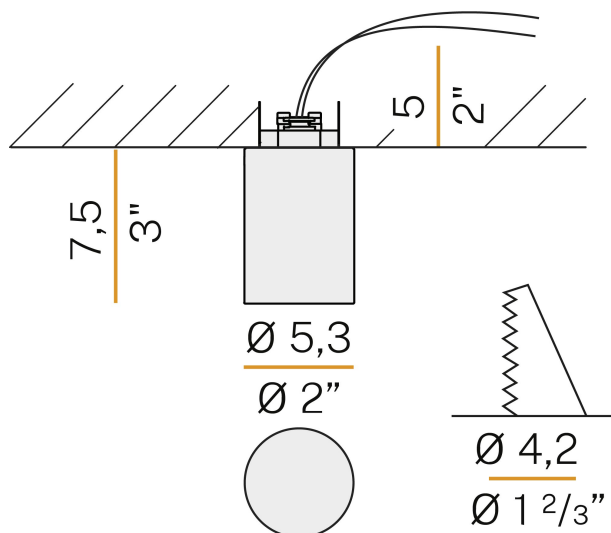


Diagramma polare

