

PANZERI

Lola

500mA DC dimmerabile (DALI/Push DIM)

X12001.020.4002

● bianco



Scheda tecnica

CODICE ARTICOLO	X12001.020.4002
POTENZA ASSORBITA DAL SISTEMA	18W
EFFICIENZA LUMINOSA	110,83lm/W
SORGENTE LUMINOSA	LED
DURATA DI VITA DELLA SORGENTE	L80 (B10) 50.000h
TEMPERATURA DI COLORE	3000K Ra>85
DISTRIBUZIONE LUMINOSA	fascio orientabile
APERTURA DEL FASCIO	24°
ALIMENTAZIONE	500mA DC
ELETTRIFICAZIONE	dimmerabile (DALI/Push DIM)
DRIVER	remoto incluso
FLUSSO LUMINOSO NOMINALE	2400lm
FLUSSO LUMINOSO USCENTE	1995lm
RENDIMENTO	83,1%
INDICE DI ABBAGLIAMENTO	UGR < 12
PESO	0,52 Kg
GRADO DI PROTEZIONE	IP20
RESISTENZA ALLA PROVA DEL FILO INCANDESCENTE	850°
DIMENSIONI IMBALLO	12,0 x 29,5 x 11,0 cm



Apparecchio di illuminazione per installazione semi-incassata a soffitto in ambienti interni, con fascio orientabile.

Basetta per l'incasso in controsoffitti fissi, in lamiera decapata con verniciatura poliacrilica.

Snodo in ottone tornito.

Struttura orientabile su due assi, in alluminio pressofuso con verniciatura poliacrilica in colore bianco, nero, bronzo, ottone satinato o titanio.

Riflettore in materiale termoplastico con finitura cromata.

Cilindro antiabbagliamento in materiale termoplastico nero.

Molle per il fissaggio su controsoffitto in acciaio inossidabile.

Fornito completo di cavo di alimentazione di lunghezza 0,4m (15,7").

Dimensione del foro di incasso: Ø 65mm (Ø 2,6")

Disegno tecnico

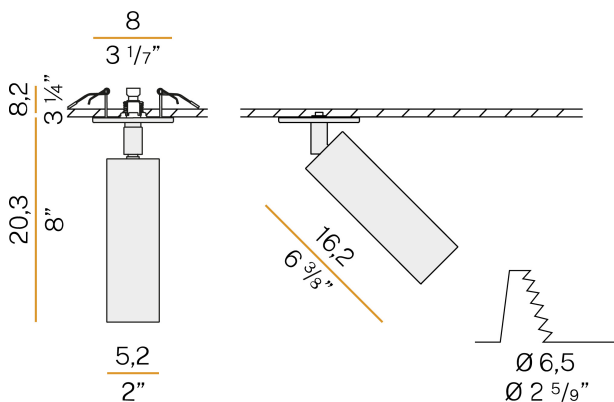


Diagramma polare

