

PANZERI

Planet Ring

220-240V AC dimmerabile (DALI/Push DIM)

X08301.070.0402

● bianco



Scheda tecnica

CODICE ARTICOLO	X08301.070.0402
POTENZA ASSORBITA DAL SISTEMA	71W
EFFICIENZA LUMINOSA	82.59lm/W
SORGENTE LUMINOSA	LED
DURATA DI VITA DELLA SORGENTE	L80 (B20) 80.000h
TEMPERATURA DI COLORE	3000K Ra>90
DISTRIBUZIONE LUMINOSA	fascio diffuso
ALIMENTAZIONE	220-240V AC
FREQUENZA	50/60Hz
ELETTRIFICAZIONE	dimmerabile (DALI/Push DIM)
DRIVER	integrato incluso
FLUSSO LUMINOSO NOMINALE	8857lm
FLUSSO LUMINOSO USCENTE	5864lm
RENDIMENTO	66.2%
PESO	8,83 Kg
GRADO DI PROTEZIONE	IP40 IP20
COSTANZA CROMATICA	SDCM 3
RESISTENZA ALLA PROVA DEL FILO INCANDESCENTE	850°
DIMENSIONI IMBALLO	68,0 x 68,0 x 18,0 cm



Apparecchio di illuminazione per installazione incassata a soffitto in ambienti interni, con emissione diretta.

Struttura per l'incasso in controsoffitti fissi, in lamiera decapata con verniciatura poliacrilica in colore bianco.

Piastra di dissipazione in alluminio.

Cornice di chiusura in lamiera decapata con verniciatura poliacrilica.

Schermo diffusore in policarbonato sagomato con finitura opalina.

Staffe per il fissaggio su controsoffitto in lamiera zincata.

Dimensione del foro di incasso: Ø 655mm (Ø 25,8")

Disegno tecnico

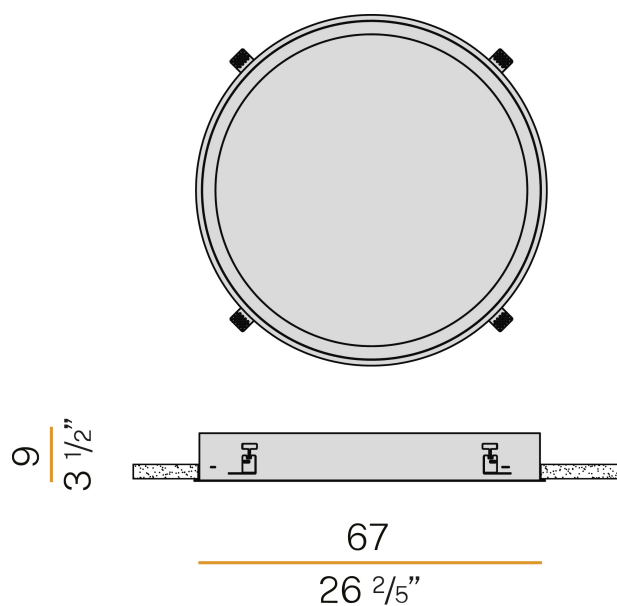


Diagramma polare

