

PANZERI

Planet Ring

220-240V AC ON-OFF
X08301.040.0401

● bianco



Scheda tecnica

CODICE ARTICOLO	X08301.040.0401
POTENZA ASSORBITA DAL SISTEMA	28W
EFFICIENZA LUMINOSA	78.54lm/W
SORGENTE LUMINOSA	LED
DURATA DI VITA DELLA SORGENTE	L80 (B20) 80.000h
TEMPERATURA DI COLORE	3000K Ra>90
DISTRIBUZIONE LUMINOSA	fascio diffuso
ALIMENTAZIONE	220-240V AC
FREQUENZA	50/60Hz
ELETTRIFICAZIONE	ON-OFF
DRIVER	integrato incluso
FLUSSO LUMINOSO NOMINALE	332lm
FLUSSO LUMINOSO USCENTE	2199lm
RENDIMENTO	66.2%
PESO	4,12 Kg
GRADO DI PROTEZIONE	IP40 IP20
COSTANZA CROMATICA	SDCM 3
RESISTENZA ALLA PROVA DEL FILO INCANDESCENTE	850°
DIMENSIONI IMBALLO	46,0 x 18,0 x 46,0 cm



Apparecchio di illuminazione per installazione incassata a soffitto in ambienti interni, con emissione diretta.

Struttura per l'incasso in controsoffitti fissi, in lamiera decapata con verniciatura poliacrilica in colore bianco.

Cornice di chiusura in lamiera decapata con verniciatura poliacrilica.

Schermo diffusore in policarbonato sagomato con finitura opalina.

Staffe per il fissaggio su controsoffitto in lamiera zincata.

Dimensione del foro di incasso: Ø 415mm (Ø 16,3")

Disegno tecnico

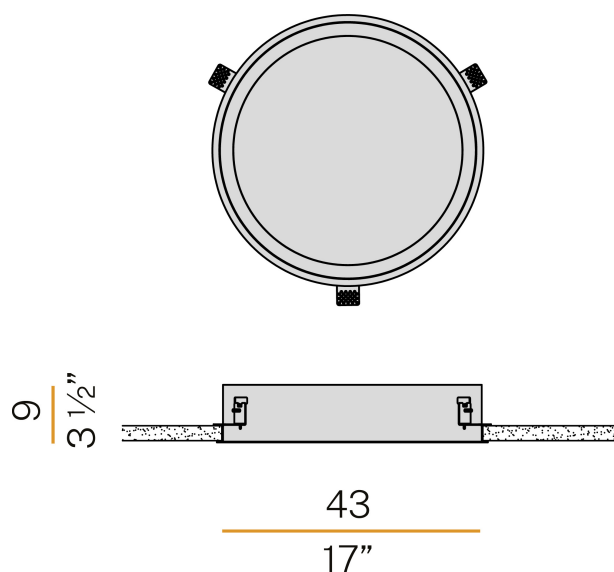


Diagramma polare

