

# PANZERI

## Tubino

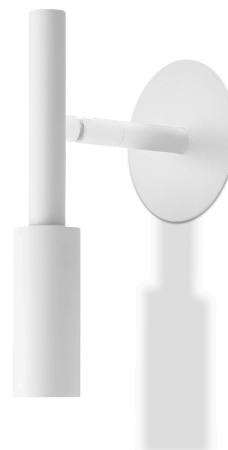
220-240V AC ON-OFF  
X07301.001.0501

● bianco



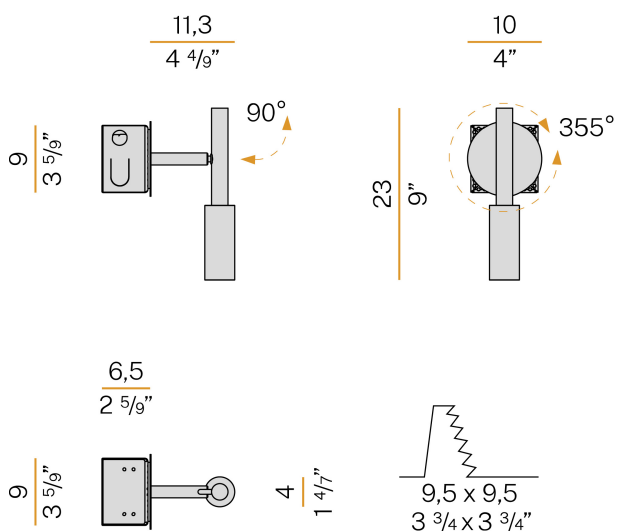
### Scheda tecnica

CODICE ARTICOLO	X07301.001.0501
POTENZA ASSORBITA DAL SISTEMA	6,5W
EFFICIENZA LUMINOSA	56.5lm/W
SORGENTE LUMINOSA	LED
DURATA DI VITA DELLA SORGENTE	L70 (B50) 80.000h
TEMPERATURA DI COLORE	2700K Ra>90
DISTRIBUZIONE LUMINOSA	fascio orientabile
ALIMENTAZIONE	220-240V AC
FREQUENZA	50/60Hz
ELETTRIFICAZIONE	ON-OFF
DRIVER	integrato incluso
FLUSSO LUMINOSO NOMINALE	475lm
FLUSSO LUMINOSO USCENTE	339lm
RENDIMENTO	71.4%
PESO	1,09 Kg
GRADO DI PROTEZIONE	IP20
COSTANZA CROMATICA	SDCM 3
DIMENSIONI IMBALLO	29,0 x 24,0 x 14,0 cm



Apparecchio di illuminazione per installazione semi-incassata a soffitto o parete in ambienti interni, con fascio orientabile.  
Disco di fissaggio in lamiera decapata con verniciatura poliaccrilica in colore bianco. Basetta in lamiera decapata con verniciatura poliaccrilica in colore bianco, champagne, nero satinato, bronzo o titanio.  
Snodi in ottone tornito con verniciatura poliaccrilica.  
Struttura in alluminio tornito con verniciatura poliaccrilica.  
Testa orientabile su due assi, in alluminio tornito con verniciatura poliaccrilica.  
Schermo diffusore in policarbonato sagomato con finitura opalina.  
Testata di chiusura in ottone tornito con verniciatura poliaccrilica.  
Cassaforma per l'incasso in muratura o cartongesso, in lamiera decapata con verniciatura poliaccrilica.  
Staffe per il fissaggio su cartongesso in lamiera decapata.  
Dimensione del foro di incasso: 95x95mm (3,7x3,7")

### Disegno tecnico



### Applicazione



### Diagramma polare

