

PANZERI

Bella

220-240V AC dimmerabile (Step DIM)

X05201.011.0509

● bianco



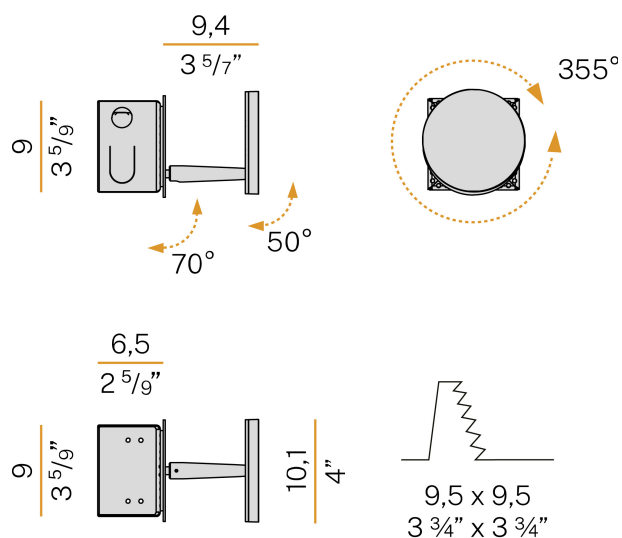
Scheda tecnica

CODICE ARTICOLO	X05201.011.0509
POTENZA ASSORBITA DAL SISTEMA	5W
EFFICIENZA LUMINOSA	77.6lm/W
SORGENTE LUMINOSA	LED
DURATA DI VITA DELLA SORGENTE	L80 (B10) 70.000h
TEMPERATURA DI COLORE	2700K Ra>90
DISTRIBUZIONE LUMINOSA	fascio orientabile
ALIMENTAZIONE	220-240V AC
FREQUENZA	50/60Hz
ELETTRIFICAZIONE	dimmerabile (Step DIM)
DRIVER	integrato incluso
FLUSSO LUMINOSO NOMINALE	460lm
FLUSSO LUMINOSO USCENTE	388lm
RENDIMENTO	84.3%
PESO	0,93 Kg
GRADO DI PROTEZIONE	IP20
COSTANZA CROMATICA	SDCM 3
DIMENSIONI IMBALLO	13,0 x 24,0 x 12,0 cm



Apparecchio di illuminazione per installazione semi-incassata a parete in ambienti interni, con fascio orientabile.
Disco di fissaggio in lamiera decapata con verniciatura poliacrilica in colore bianco.
Basetta in lamiera decapata con verniciatura poliacrilica in colore bianco, nero, bronzo, ottone satinato o titanio.
Snodi in ottone tornito con verniciatura poliacrilica.
Struttura in alluminio pressofuso con verniciatura poliacrilica.
Testa orientabile su tre assi, in alluminio pressofuso con verniciatura poliacrilica.
Schermo diffusore in materiale acrilico sagomato con finitura satinata.
Piattello di chiusura in alluminio con verniciatura poliacrilica.
Pulsante per la regolazione dell'intensità luminosa secondo 5 livelli di comfort visivo.
Cassaforma per l'incasso in muratura o cartongesso, in lamiera decapata con verniciatura poliacrilica.
Staffe per il fissaggio su cartongesso in lamiera decapata.
Dimensione del foro di incasso: 95x95mm (3,7x3,7")

Disegno tecnico



Applicazione

