

## Tubino

220-240V AC ON-OFF  
T07301.002.0501

● bianco



### Scheda tecnica

CODICE ARTICOLO	T07301.002.0501
POTENZA ASSORBITA DAL SISTEMA	13W
EFFICIENZA LUMINOSA	52.15lm/W
SORGENTE LUMINOSA	LED
DURATA DI VITA DELLA SORGENTE	L70 (B50) 80.000h
TEMPERATURA DI COLORE	2700K Ra>90
DISTRIBUZIONE LUMINOSA	fascio orientabile
ALIMENTAZIONE	220-240V AC
FREQUENZA	50/60Hz
ELETTRIFICAZIONE	ON-OFF
DRIVER	integrato incluso
FLUSSO LUMINOSO NOMINALE	950lm
FLUSSO LUMINOSO USCENTE	678lm
RENDIMENTO	71.4%
PESO	4,49 Kg
GRADO DI PROTEZIONE	IP20
COSTANZA CROMATICA	SDCM 3
DIMENSIONI IMBALLO	34,0 x 176,0 x 34,0 cm



Apparecchio di illuminazione da terra per installazione in ambienti interni, con fascio orientabile.

Base di appoggio in lamiera decapata tornita con verniciatura poliaccrilica.

Stelo in tubo di acciaio con verniciatura poliaccrilica in colore bianco o nero satinato.

Snodi in ottone tornito con verniciatura poliaccrilica.

Strutture in alluminio tornito con verniciatura poliaccrilica.

Teste orientabili in alluminio tornito con verniciatura poliaccrilica.

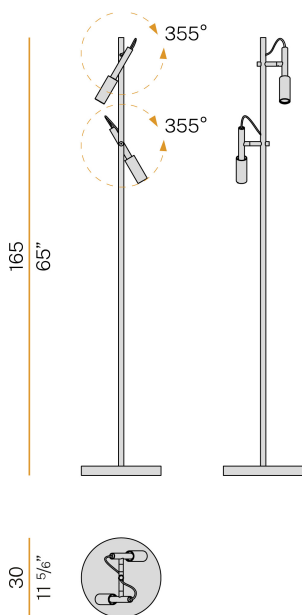
Schermi diffusori in policarbonato sagomato con finitura opalina.

Testate di chiusura in ottone tornito con verniciatura poliaccrilica.

Fornito completo di cavi di connessione tra le teste e lo stelo in PVC trasparente.

Fornito completo di cavo di alimentazione in PVC trasparente di lunghezza 2,5m (98,4") con interruttore e spina.

### Disegno tecnico



### Diagramma polare

