

PANZERI

Joe

220-240V AC
ST.XA2116

● bianco



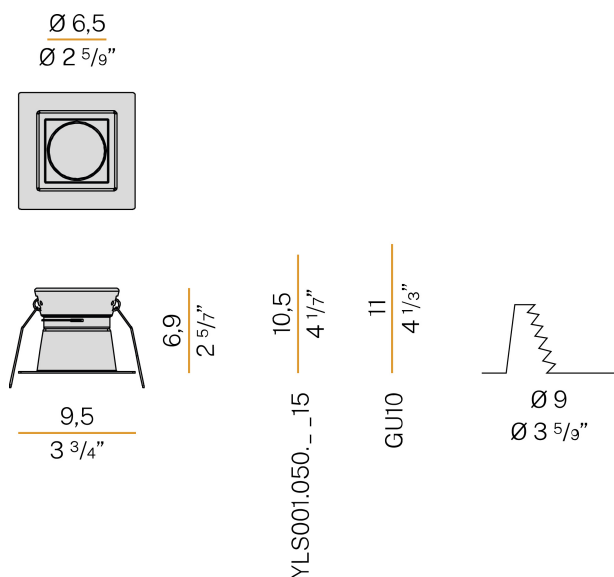
Scheda tecnica

CODICE ARTICOLO	ST.XA2116
POTENZA ASSORBITA DAL SISTEMA	max 50W
SORGENTE LUMINOSA	LED retrofit / alogena
SORGENTE LUMINOSA A CORREDO	non inclusa
SORGENTI COMPATIBILI	max 50W GU10
ALIMENTAZIONE	220-240V AC
FREQUENZA	50/60Hz
PESO	0,12 Kg
GRADO DI PROTEZIONE	IP20
DIMENSIONI IMBALLO	10,5 x 8,5 x 10,5 cm



Apparecchio di illuminazione per installazione incassata a soffitto in ambienti interni, con emissione diretta.
Struttura per l'incasso in controsoffitti fissi, in alluminio tornito con verniciatura poliacrilica.
Cornice di chiusura in alluminio pressofuso con verniciatura poliacrilica in colore bianco.
Molla per l'aggancio della sorgente luminosa in acciaio inossidabile.
Molle per il fissaggio su controsoffitto in acciaio inossidabile.
Dimensione del foro di incasso: Ø 90mm (Ø 3,5")

Disegno tecnico



Applicazione



PANZERI

Joe

Accessori sorgente

YLS001.050.1715

Lampada LED 8,5W 250mA 35V 2700K Ra>90 806lm 35°.



YLS001.050.2515

Lampada LED 8,5W 250mA 35V 3000K Ra>90 854lm 35°.



YLS001.050.2915

Lampada LED 8,5W 250mA 35V 4000K Ra>90 1053lm 35°.



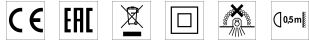
PANZERI

Joe

Accessori alimentazione

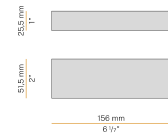
XM6-15 UNI

Alimentatore LED, 2,5÷15W 60÷360mA.



XM6-20 D/P MULTI

Alimentatore LED, 9,2÷28W 200÷900mA, dimmerabile 1-10V/DALI/Push DIM.



XM6-25 D/P MULTI

Alimentatore LED, 11÷25,6W 200÷900mA, dimmerabile DALI/Push DIM.

