

PANZERI

Brooklyn Round

220-240V AC dimmerabile (DALI/Push DIM)

P23101.180.0402

● bianco



Scheda tecnica

CODICE ARTICOLO	P23101.180.0402
POTENZA ASSORBITA DAL SISTEMA	29W
EFFICIENZA LUMINOSA	51.14lm/W
SORGENTE LUMINOSA	LED
DURATA DI VITA DELLA SORGENTE	L80 (B20) 80.000h
TEMPERATURA DI COLORE	3000K Ra>90
DISTRIBUZIONE LUMINOSA	fascio diffuso
ALIMENTAZIONE	220-240V AC
FREQUENZA	50/60Hz
ELETTRIFICAZIONE	dimmerabile (DALI/Push DIM)
DRIVER	integrato incluso
FLUSSO LUMINOSO NOMINALE	3420lm
FLUSSO LUMINOSO USCENTE	1483lm
RENDIMENTO	43.4%
PESO	1,99 Kg
GRADO DI PROTEZIONE	IP40
COSTANZA CROMATICA	SDCM 3
RESISTENZA ALLA PROVA DEL FILO INCANDESCENTE	850°
DIMENSIONI IMBALLO	13,0 x 108,0 x 57,0 cm



Apparecchio di illuminazione per installazione a soffitto o parete in ambienti interni, con emissione diretta.

Struttura in alluminio estruso curvato con verniciatura poliacrilica in colore bianco, nero o ottone satinato.

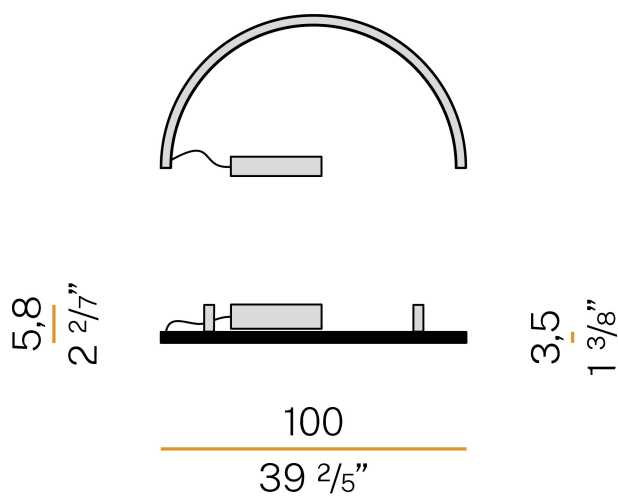
Schermo diffusore in policarbonato estruso con finitura opalina.

Testate di chiusura in lamiera zincata con verniciatura poliacrilica.

Distanziatori per il fissaggio a soffitto in ottone tornito con verniciatura poliacrilica.



Disegno tecnico



Applicazione



Diagramma polare

