

PANZERI

432 Ways

220-240V AC dimmerabile (taglio di fase)

P12719.008.0504

 ottone satinato

DIRECT
LIGHT

Scheda tecnica

CODICE ARTICOLO	P12719.008.0504
POTENZA ASSORBITA DAL SISTEMA	10,7W
EFFICIENZA LUMINOSA	113,4lm/W
SORGENTE LUMINOSA	LED
DURATA DI VITA DELLA SORGENTE	L90 (B10) 50.000h
TEMPERATURA DI COLORE	2700K Ra>90
DISTRIBUZIONE LUMINOSA	fascio diffuso
ALIMENTAZIONE	220-240V AC
FREQUENZA	50/60Hz
ELETTRIFICAZIONE	dimmerabile (taglio di fase)
DRIVER	integrato incluso
FLUSSO LUMINOSO NOMINALE	1328lm
FLUSSO LUMINOSO USCENTE	1134lm
RENDIMENTO	85,4%
PESO	0,60 Kg
GRADO DI PROTEZIONE	IP40
COSTANZA CROMATICA	SDCM 3
DIMENSIONI IMBALLO	10,5 x 10,5 x 6,0 cm



Apparecchio di illuminazione per installazione a soffitto in ambienti interni, con emissione diretta.
Struttura in alluminio estruso e fresato, con verniciatura poliaccrilica in colore bianco, nero, bronzo, ottone satinato, verde oliva materico o terracotta naturale materico.
Supporto lente non incluso, da acquistare separatamente.

Disegno tecnico

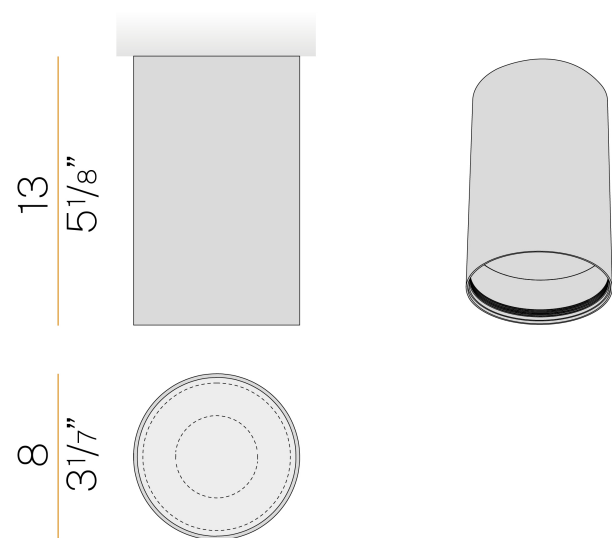


Diagramma polare

