

PANZERI

432 Ways

220-240V AC dimmerabile (taglio di fase)

P12717.008.0404

 bronzo

DIRECT
LIGHT

Scheda tecnica

CODICE ARTICOLO	P12717.008.0404
POTENZA ASSORBITA DAL SISTEMA	10,7W
EFFICIENZA LUMINOSA	115,7lm/W
SORGENTE LUMINOSA	LED
DURATA DI VITA DELLA SORGENTE	L90 (B10) 50.000h
TEMPERATURA DI COLORE	3000K Ra>90
DISTRIBUZIONE LUMINOSA	fascio diffuso
ALIMENTAZIONE	220-240V AC
FREQUENZA	50/60Hz
ELETTRIFICAZIONE	dimmerabile (taglio di fase)
DRIVER	integrato incluso
FLUSSO LUMINOSO NOMINALE	1355lm
FLUSSO LUMINOSO USCENTE	1157lm
RENDIMENTO	85,4%
PESO	0,60 Kg
GRADO DI PROTEZIONE	IP40
COSTANZA CROMATICA	SDCM 3
DIMENSIONI IMBALLO	10,5 x 10,5 x 6,0 cm



Disegno tecnico

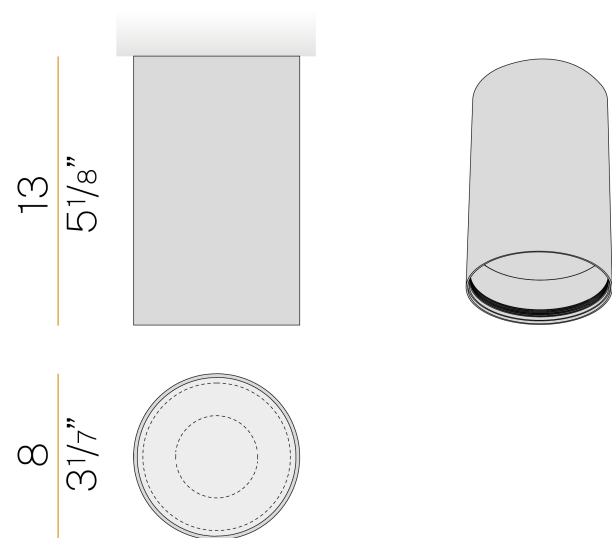


Diagramma polare

