

PANZERI

Carl2

220-240V AC dimmerabile (1-10V/Push DIM)

P12501.033.0403

● bianco



Scheda tecnica

CODICE ARTICOLO	P12501.033.0403
POTENZA ASSORBITA DAL SISTEMA	43W
EFFICIENZA LUMINOSA	66.79lm/W
SORGENTE LUMINOSA	LED
DURATA DI VITA DELLA SORGENTE	L80 (B10) 50.000h
TEMPERATURA DI COLORE	3000K Ra>90
DISTRIBUZIONE LUMINOSA	fascio orientabile
APERTURA DEL FASCIO	30°
ALIMENTAZIONE	220-240V AC
FREQUENZA	50/60Hz
ELETTTRIFICAZIONE	dimmerabile (1-10V/Push DIM)
DRIVER	integrato incluso
FLUSSO LUMINOSO NOMINALE	4102lm
FLUSSO LUMINOSO USCENTE	2872lm
RENDIMENTO	70%
INDICE DI ABBAGLIAMENTO	UGR < 16
PESO	1,20 Kg
GRADO DI PROTEZIONE	IP20
DIMENSIONI IMBALLO	16,0 x 39,0 x 16,0 cm



Apparecchio di illuminazione per installazione a soffitto o parete in ambienti interni, con fascio orientabile.

Staffa di fissaggio a soffitto/parete in lamiera decapata con verniciatura poliaccrilica. Struttura in lamiera decapata con verniciatura poliaccrilica in colore bianco, nero, bronzo, ottone satinato o titanio.

Snodi in alluminio pressofuso con verniciatura poliaccrilica.

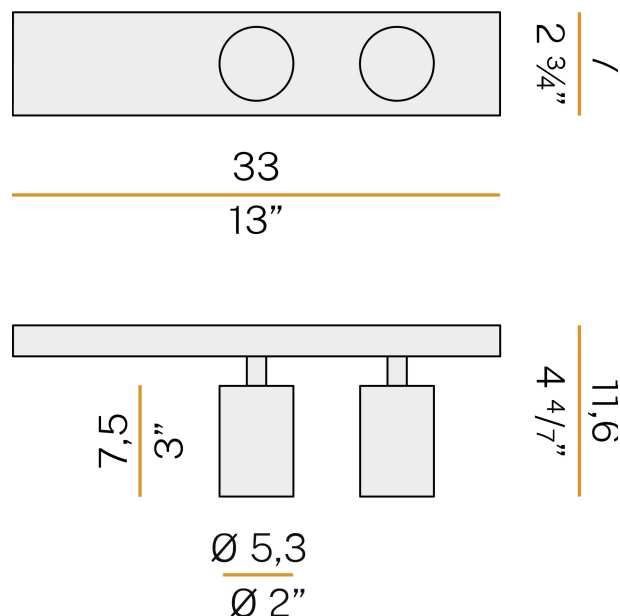
Proiettori orientabili su due assi, in alluminio pressofuso con verniciatura poliaccrilica.

Riflettori in materiale termoplastico con finitura cromata.

Schermi in vetro zigrinato.

Cilindri antiabbagliamento in materiale termoplastico nero.

Disegno tecnico



Applicazione



Diagramma polare

