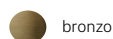


PANZERI

Lola

220-240V AC dimmerabile (taglio di fase)

P12017.020.2504



bronzo



Scheda tecnica

CODICE ARTICOLO	P12017.020.2504
POTENZA ASSORBITA DAL SISTEMA	9W
EFFICIENZA LUMINOSA	108lm/W
SORGENTE LUMINOSA	LED
DURATA DI VITA DELLA SORGENTE	L80 (B10) 50.000h
TEMPERATURA DI COLORE	3000K Ra>90
DISTRIBUZIONE LUMINOSA	fascio orientabile
APERTURA DEL FASCIO	24°
ALIMENTAZIONE	220-240V AC
FREQUENZA	50/60Hz
ELETTTRIFICAZIONE	dimmerabile (taglio di fase)
DRIVER	integrato incluso
FLUSSO LUMINOSO NOMINALE	1170lm
FLUSSO LUMINOSO USCENTE	972lm
RENDIMENTO	83.1%
INDICE DI ABBAGLIAMENTO	UGR < 11
PESO	0,60 Kg
GRADO DI PROTEZIONE	IP20
RESISTENZA ALLA PROVA DEL FILO INCANDESCENTE	850°
DIMENSIONI IMBALLO	12,0 x 29,5 x 11,0 cm



Apparecchio di illuminazione per installazione a soffitto o parete in ambienti interni, con fascio orientabile.

Basetta di fissaggio a soffitto/parete in alluminio pressofuso con verniciatura poliacrilica.

Vano per la connessione elettrica in alluminio pressofuso con verniciatura poliacrilica.

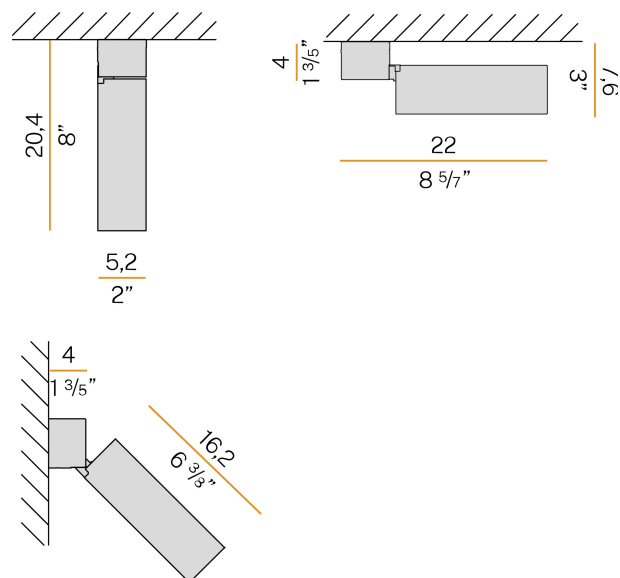
Snodo in alluminio pressofuso con verniciatura poliacrilica.

Struttura orientabile su due assi, in alluminio pressofuso con verniciatura poliacrilica in colore bianco, nero, bronzo, ottone satinato o titanio.

Riflettore in materiale termoplastico con finitura cromata.



Disegno tecnico



Applicazione



Diagramma polare

