

PANZERI

Murané

220-240V AC ON-OFF
P11505.010.0501

 champagne

DIRECT
LIGHT

Scheda tecnica

CODICE ARTICOLO	P11505.010.0501
POTENZA ASSORBITA DAL SISTEMA	4W
EFFICIENZA LUMINOSA	41.75lm/W
SORGENTE LUMINOSA	LED
TEMPERATURA DI COLORE	2700K Ra>90
DISTRIBUZIONE LUMINOSA	fascio diffuso
ALIMENTAZIONE	220-240V AC
FREQUENZA	50/60Hz
ELETTRIFICAZIONE	ON-OFF
DRIVER	integrato incluso
FLUSSO LUMINOSO USCENTE	167lm
PESO	0,42 Kg
GRADO DI PROTEZIONE	IP20
COSTANZA CROMATICA	SDCM 3
DIMENSIONI IMBALLO	12,0 x 24,0 x 13,0 cm



Apparecchio di illuminazione per installazione a soffitto o parete in ambienti interni, con emissione diretta.

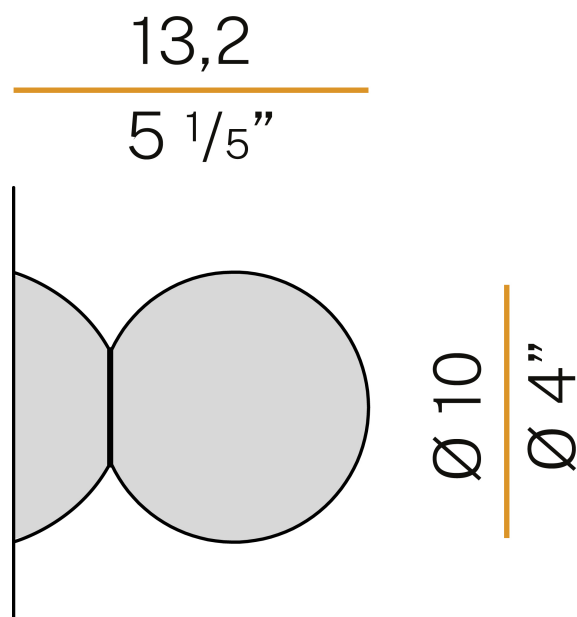
Basetta in lamiera decapata con verniciatura poliaccrilica in colore champagne.

Schermo diffusore in vetro soffiato in colore bronzo.

Piattello di chiusura in alluminio tornito con verniciatura poliaccrilica in colore champagne.

Fornito completo di cavo di alimentazione di lunghezza 0,2m (7,9").

Disegno tecnico



Applicazione



Diagramma polare

