

PANZERI

Roris

220-240V AC
P11206.008.0500

● nero satinato



Scheda tecnica

CODICE ARTICOLO	P11206.008.0500
POTENZA ASSORBITA DAL SISTEMA	24W
EFFICIENZA LUMINOSA	53lm/W
SORGENTE LUMINOSA	LED retrofit / alogena
SORGENTE LUMINOSA A CORREDO	* inclusa
TEMPERATURA DI COLORE	2700K Ra>80
DISTRIBUZIONE LUMINOSA	fascio diffuso
ALIMENTAZIONE	220-240V AC
FREQUENZA	50/60Hz
FLUSSO LUMINOSO NOMINALE	2000lm
FLUSSO LUMINOSO USCENTE	1272lm
RENDIMENTO	63.6%
PESO	2,71 Kg
GRADO DI PROTEZIONE	IP20
COSTANZA CROMATICA	SDCM <6
DIMENSIONI IMBALLO	100,0 x 100,0 x 92,0 cm



Apparecchio di illuminazione per installazione a plafone in ambienti interni, con emissione diffusa.

Struttura in acciaio, alluminio e ottone.

N.8 diffusori in vetro soffiato con finitura diffondente.

Rosone di alimentazione con staffa di fissaggio a soffitto in lamiera zincata e involucro in alluminio pressofuso, con verniciatura poliaccrilica in colore nero satinato o ottone satinato.

Max 8x 4W G9.

Sorgenti LED G9 2700K con possibilità di dimmerazione incluse.

Disegno tecnico

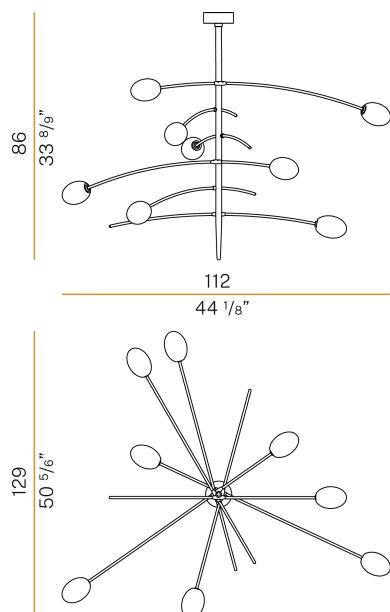


Diagramma polare

