

PANZERI

Dip

220-240V AC dimmerabile (DALI/Push DIM)

P08406.090.0402

● nero satinato



Scheda tecnica

CODICE ARTICOLO	P08406.090.0402
POTENZA ASSORBITA DAL SISTEMA	18W
EFFICIENZA LUMINOSA	107.28lm/W
SORGENTE LUMINOSA	LED
TEMPERATURA DI COLORE	3000K Ra>90
DISTRIBUZIONE LUMINOSA	fascio diffuso
ALIMENTAZIONE	220-240V AC
FREQUENZA	50/60Hz
ELETTRIFICAZIONE	dimmerabile (DALI/Push DIM)
DRIVER	integrato incluso
FLUSSO LUMINOSO NOMINALE	3013lm
FLUSSO LUMINOSO USCENTE	1931lm
RENDIMENTO	64.1%
PESO	2.99 Kg
GRADO DI PROTEZIONE	IP40
COSTANZA CROMATICA	SDCM 3
DIMENSIONI IMBALLO	49,0 x 119,0 x 19,0 cm



Apparecchio di illuminazione per installazione a soffitto in ambienti interni, con emissione diretta o indiretta.

Rosone di alimentazione con staffa di fissaggio a soffitto in lamiera decapata, involucro con aggancio magnetico in lamiera d'acciaio imbutita.

Braccio rotante fino a 355° in tubo di acciaio calandrato, con verniciatura poliaccrilica.

Testa emittente orientabile in alluminio pressofuso, con verniciatura poliaccrilica in finitura champagne, nero satinato, bronzo e bianco soft materico.

Schermo diffusore serigrafato con tecnologia UV, in policarbonato opalino, installato con accoppiamento magnetico.

Disegno tecnico

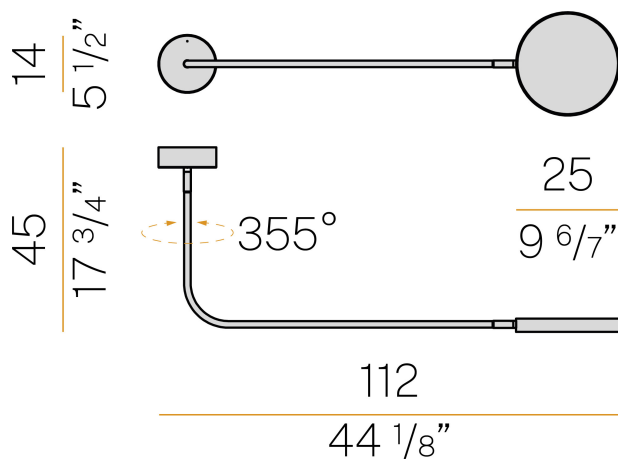
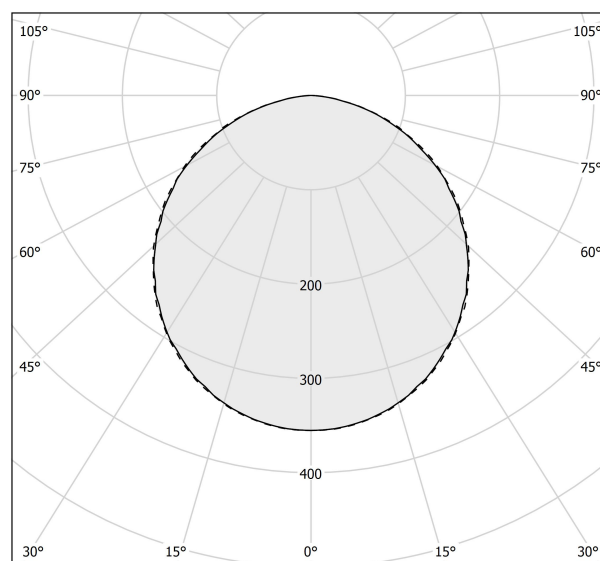


Diagramma polare



cd/klm
— C0 - C180 - - - C90 - C270