

PANZERI

Planet Ring

220-240V AC emergenza
P08301.040.0407

● bianco



Scheda tecnica

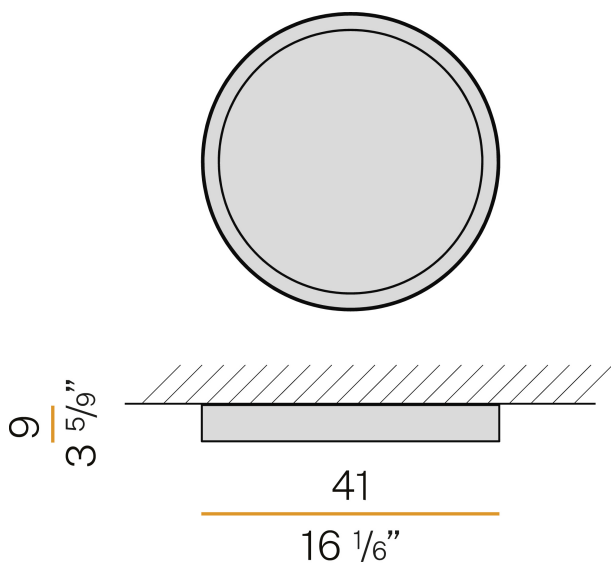
CODICE ARTICOLO	P08301.040.0407
POTENZA ASSORBITA DAL SISTEMA	28W
EFFICIENZA LUMINOSA	78.54lm/W
SORGENTE LUMINOSA	LED
DURATA DI VITA DELLA SORGENTE	L80 (B20) 80.000h
TEMPERATURA DI COLORE	3000K Ra>90
DISTRIBUZIONE LUMINOSA	fascio diffuso
ALIMENTAZIONE	220-240V AC
FREQUENZA	50/60Hz
ELETTRIFICAZIONE	emergenza
DRIVER	integrato incluso
FLUSSO LUMINOSO NOMINALE	332lm
FLUSSO LUMINOSO USCENTE	2199lm
RENDIMENTO	66.2%
DURATA DI AUTONOMIA IN MODALITÀ EMERGENZA	1h
PESO	3,85 Kg
GRADO DI PROTEZIONE	IP40
COSTANZA CROMATICA	SDCM 3
RESISTENZA ALLA PROVA DEL FILO INCANDESCENTE	850°
DIMENSIONI IMBALLO	46,0 x 16,0 x 46,0 cm



Apparecchio di illuminazione per installazione a soffitto in ambienti interni, con emissione diretta.
Struttura in lamiera decapata con verniciatura poliaccrilica in colore bianco.
Cornice di chiusura in lamiera decapata con verniciatura poliaccrilica.
Schermo diffusore in policarbonato sagomato con finitura opalina.



Disegno tecnico



Applicazione



Diagramma polare

