

# PANZERI

## Gilbert

220-240V AC dimmerabile (DALI/Push DIM)

P06501.045.0402

● bianco

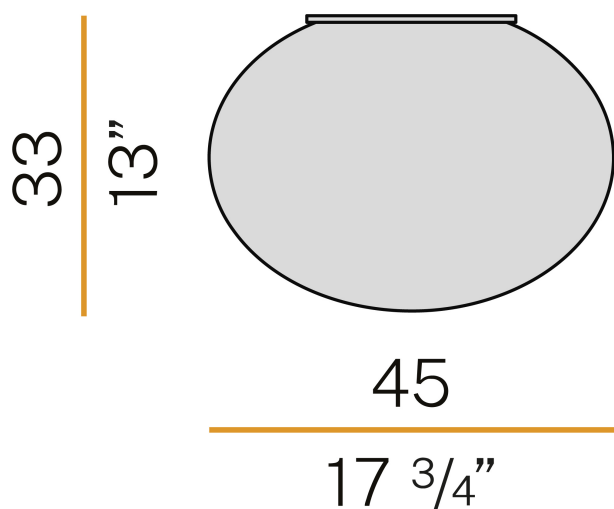


### Scheda tecnica

CODICE ARTICOLO	P06501.045.0402
POTENZA ASSORBITA DAL SISTEMA	20W
EFFICIENZA LUMINOSA	92lm/W
SORGENTE LUMINOSA	LED
DURATA DI VITA DELLA SORGENTE	L90 (B10) 50.000h
TEMPERATURA DI COLORE	3000K Ra>90
DISTRIBUZIONE LUMINOSA	fascio diffuso
ALIMENTAZIONE	220-240V AC
FREQUENZA	50/60Hz
ELETTRIFICAZIONE	dimmerabile (DALI/Push DIM)
DRIVER	integrato incluso
FLUSSO LUMINOSO NOMINALE	2301lm
FLUSSO LUMINOSO USCENTE	1840lm
RENDIMENTO	80%
PESO	5,12 Kg
GRADO DI PROTEZIONE	IP20
COSTANZA CROMATICA	SDCM 3
DIMENSIONI IMBALLO	0,0 x 0,0 x 0,0 cm



### Disegno tecnico



### Diagramma polare

