

# PANZERI

## Zero Round

220-240V AC dimmerabile (DALI/Push DIM)

P03330.075.0402

● titanio



### Scheda tecnica

|                               |                             |
|-------------------------------|-----------------------------|
| CODICE ARTICOLO               | P03330.075.0402             |
| POTENZA ASSORBITA DAL SISTEMA | 42W                         |
| EFFICIENZA LUMINOSA           | 72.83lm/W                   |
| SORGENTE LUMINOSA             | LED                         |
| DURATA DI VITA DELLA SORGENTE | L70 (B50) 60.000h           |
| TEMPERATURA DI COLORE         | 3000K Ra>90                 |
| DISTRIBUZIONE LUMINOSA        | fascio diffuso              |
| ALIMENTAZIONE                 | 220-240V AC                 |
| FREQUENZA                     | 50/60Hz                     |
| ELETTRIFICAZIONE              | dimmerabile (DALI/Push DIM) |
| DRIVER                        | integrato incluso           |
| FLUSSO LUMINOSO NOMINALE      | 4252lm                      |
| FLUSSO LUMINOSO USCENTE       | 3059lm                      |
| RENDIMENTO                    | 71.9%                       |
| PESO                          | 1,80 Kg                     |
| GRADO DI PROTEZIONE           | IP20                        |
| COSTANZA CROMATICA            | SDCM 3                      |
| DIMENSIONI IMBALLO            | 83,0 x 83,0 x 10,0 cm       |



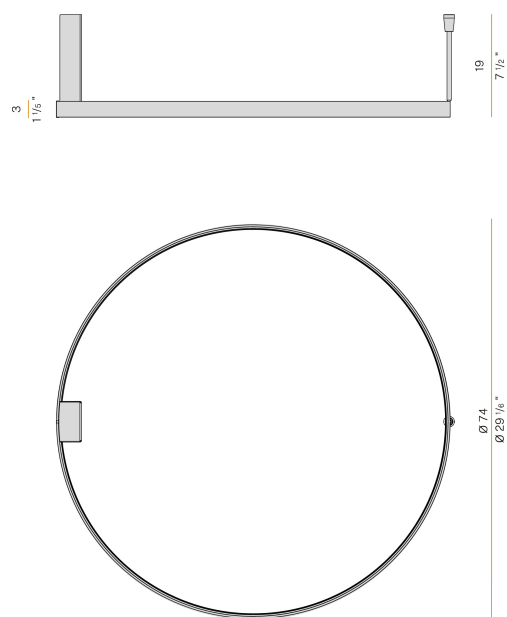
Apparecchio di illuminazione per installazione a soffitto o parete in ambienti interni, con emissione diretta e indiretta.

Staffa di fissaggio a soffitto o parete in lamiera decapata con verniciatura poliaccrilica. Basetta in lamiera decapata con verniciatura poliaccrilica.

Struttura in alluminio estruso curvato con verniciatura poliaccrilica in colore bianco, nero, bronzo, ottone satinato o titanio.

Schermo diffusore in policarbonato estruso con finitura opalina.

### Disegno tecnico



### Applicazione



### Diagramma polare

