


PANZERI

Zero Round

220-240V AC dimmerabile (DALI/Push DIM)
P03319.100.0502

 ottone satinato



Scheda tecnica

CODICE ARTICOLO	P03319.100.0502
POTENZA ASSORBITA DAL SISTEMA	54W
EFFICIENZA LUMINOSA	75.54lm/W
SORGENTE LUMINOSA	LED
DURATA DI VITA DELLA SORGENTE	L70 (B50) 60.000h
TEMPERATURA DI COLORE	2700K Ra>90
DISTRIBUZIONE LUMINOSA	fascio diffuso
ALIMENTAZIONE	220-240V AC
FREQUENZA	50/60Hz
ELETTRIFICAZIONE	dimmerabile (DALI/Push DIM)
DRIVER	integrato incluso
FLUSSO LUMINOSO NOMINALE	5670lm
FLUSSO LUMINOSO USCENTE	4079lm
RENDIMENTO	71.9%
PESO	2,06 Kg
GRADO DI PROTEZIONE	IP20
COSTANZA CROMATICA	SDCM 3
DIMENSIONI IMBALLO	107,0 x 107,0 x 11,0 cm



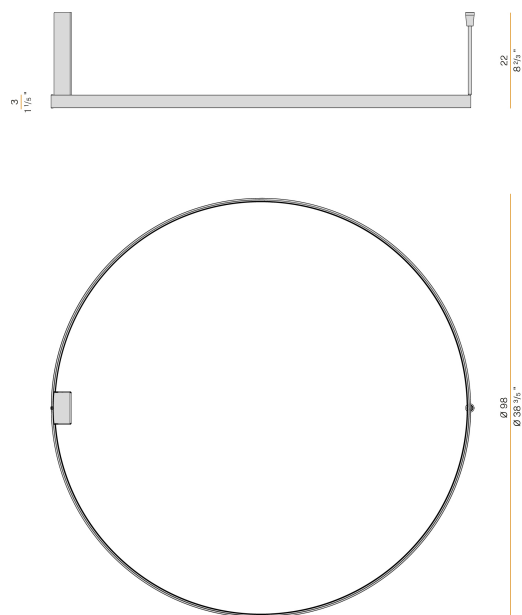
Apparecchio di illuminazione per installazione a soffitto o parete in ambienti interni, con emissione diretta e indiretta.

Staffa di fissaggio a soffitto o parete in lamiera decapata con verniciatura poliaccrilica. Basetta in lamiera decapata con verniciatura poliaccrilica.

Struttura in alluminio estruso curvato con verniciatura poliaccrilica in colore bianco, nero, bronzo, ottone satinato o titanio.

Schermo diffusore in policarbonato estruso con finitura opalina.

Disegno tecnico



Applicazione



Diagramma polare

