

Hilow

24V DC
P02901.115.0510

● bianco



Scheda tecnica

| | |
|-------------------------------|------------------------|
| CODICE ARTICOLO | P02901.115.0510 |
| POTENZA ASSORBITA DAL SISTEMA | 72W |
| EFFICIENZA LUMINOSA | 36.82lm/W |
| SORGENTE LUMINOSA | LED |
| DURATA DI VITA DELLA SORGENTE | L70 (B10) 60.000h |
| TEMPERATURA DI COLORE | 2700K Ra>90 |
| DISTRIBUZIONE LUMINOSA | fascio diffuso |
| ALIMENTAZIONE | 24V DC |
| DRIVER | remoto non incluso |
| FLUSSO LUMINOSO NOMINALE | 8820lm |
| FLUSSO LUMINOSO USCENTE | 2651lm |
| RENDIMENTO | 30.1% |
| PESO | 2,15 Kg |
| GRADO DI PROTEZIONE | IP20 |
| COSTANZA CROMATICA | SDCM 3 |
| DIMENSIONI IMBALLO | 87,0 x 118,0 x 14,0 cm |



Apparecchio di illuminazione per installazione a soffitto in ambienti interni, con emissione diretta e indiretta.
Staffa di fissaggio a soffitto in lamiera decapata con verniciatura poliaccrilica.
Basetta in lamiera decapata con verniciatura poliaccrilica.
Struttura in alluminio estruso con verniciatura poliaccrilica in colore bianco, nero satinato, bronzo, ottone satinato o titanio.
Giunti in ottone tornito e alluminio pressofuso con verniciatura poliaccrilica.
Testate di chiusura in alluminio pressofuso con verniciatura poliaccrilica.
Schermi diffusori in policarbonato estruso con finitura nera per luce diretta e finitura opalina per luce indiretta.

Disegno tecnico

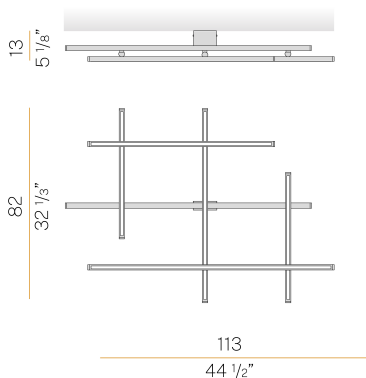
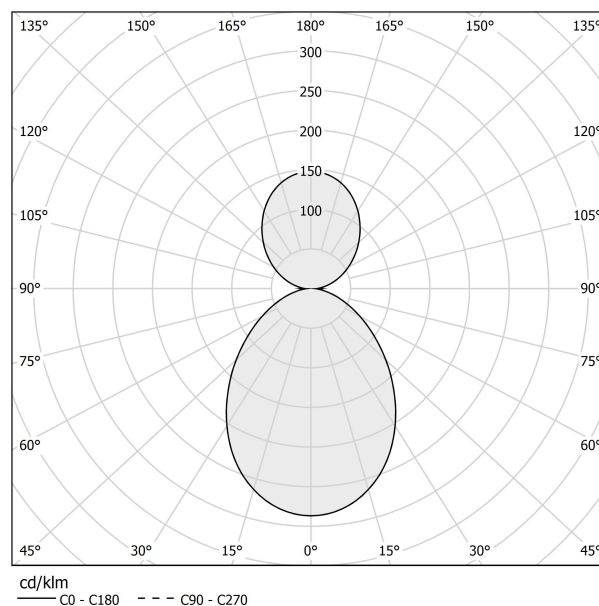


Diagramma polare



Accessori alimentazione

YDV.024.120.A01

Alimentatore LED, 120W 24V DC.

