

PANZERI

Hilow

24V DC 24V
P02901.115.0410

● bianco



Scheda tecnica

CODICE ARTICOLO	P02901.115.0410
POTENZA ASSORBITA DAL SISTEMA	72W
EFFICIENZA LUMINOSA	36.82lm/W
SORGENTE LUMINOSA	LED
DURATA DI VITA DELLA SORGENTE	L70 (B10) 60.000h
TEMPERATURA DI COLORE	3000K Ra>90
DISTRIBUZIONE LUMINOSA	fascio diffuso
ALIMENTAZIONE	24V DC
ELETTTRIFICAZIONE	24V
DRIVER	remoto non incluso
FLUSSO LUMINOSO NOMINALE	8820lm
FLUSSO LUMINOSO USCENTE	2651lm
RENDIMENTO	30.1%
PESO	2,15 Kg
GRADO DI PROTEZIONE	IP20
COSTANZA CROMATICA	SDCM 3
DIMENSIONI IMBALLO	87,0 x 118,0 x 14,0 cm



Apparecchio di illuminazione per installazione a soffitto in ambienti interni, con emissione diretta e indiretta.
Staffa di fissaggio a soffitto in lamiera decapata con verniciatura poliaccrilica.
Basetta in lamiera decapata con verniciatura poliaccrilica.
Struttura in alluminio estruso con verniciatura poliaccrilica in colore bianco, nero satinato, bronzo, ottone satinato o titanio.
Giunti in ottone tornito e alluminio pressofuso con verniciatura poliaccrilica.
Testate di chiusura in alluminio pressofuso con verniciatura poliaccrilica.
Schermi diffusori in policarbonato estruso con finitura nera per luce diretta e finitura opalina per luce indiretta.

Disegno tecnico

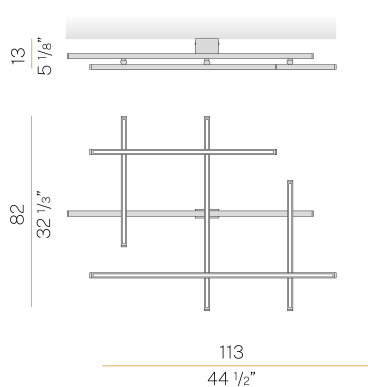


Diagramma polare

