

## Hilow

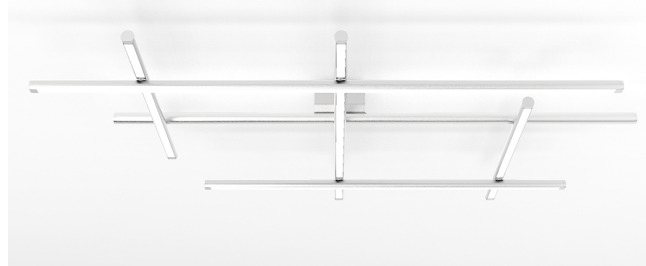
24V DC 24V  
P02801.115.0410

● bianco



### Scheda tecnica

CODICE ARTICOLO	P02801.115.0410
POTENZA ASSORBITA DAL SISTEMA	72W
EFFICIENZA LUMINOSA	68.0lm/W
SORGENTE LUMINOSA	LED
DURATA DI VITA DELLA SORGENTE	L70 (B10) 60.000h
TEMPERATURA DI COLORE	3000K Ra>90
DISTRIBUZIONE LUMINOSA	fascio diffuso
ALIMENTAZIONE	24V DC
ELETTTRIFICAZIONE	24V
DRIVER	remoto non incluso
FLUSSO LUMINOSO NOMINALE	8820lm
FLUSSO LUMINOSO USCENTE	4897lm
RENDIMENTO	55.5%
PESO	2,15 Kg
GRADO DI PROTEZIONE	IP20
COSTANZA CROMATICA	SDCM 3
DIMENSIONI IMBALLO	87,0 x 118,0 x 14,0 cm



Apparecchio di illuminazione per installazione a soffitto in ambienti interni, con emissione diretta e indiretta.

Staffa di fissaggio a soffitto in lamiera decapata con verniciatura poliaccrilica.

Basetta in lamiera decapata con verniciatura poliaccrilica.

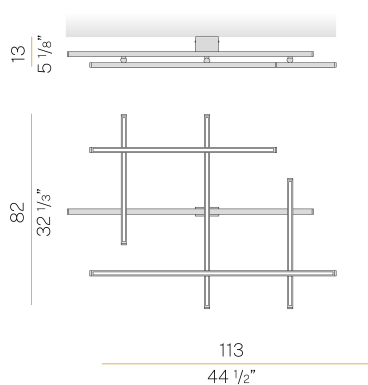
Struttura in alluminio estruso con verniciatura poliaccrilica in colore bianco, nero satinato, bronzo, ottone satinato o titanio.

Giunti in ottone tornito e alluminio pressofuso con verniciatura poliaccrilica.

Testate di chiusura in alluminio pressofuso con verniciatura poliaccrilica.

Schermi diffusori in policarbonato estruso con finitura opalina.

### Disegno tecnico



### Diagramma polare

