

# PANZERI

## Hilow

220-240V AC dimmerabile (DALI/Push DIM)

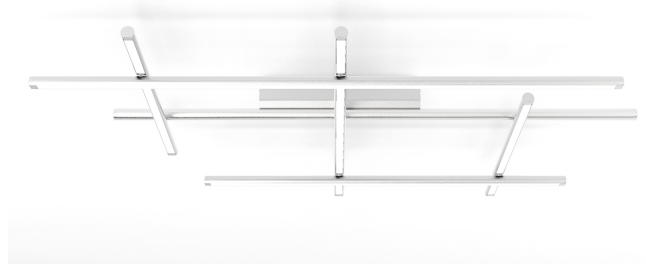
P02801.115.0402

● bianco



### Scheda tecnica

CODICE ARTICOLO	P02801.115.0402
POTENZA ASSORBITA DAL SISTEMA	78W
EFFICIENZA LUMINOSA	59lm/W
SORGENTE LUMINOSA	LED
DURATA DI VITA DELLA SORGENTE	L70 (B10) 60.000h
TEMPERATURA DI COLORE	3000K Ra>90
DISTRIBUZIONE LUMINOSA	fascio diffuso
ALIMENTAZIONE	220-240V AC
FREQUENZA	50/60Hz
ELETTRIFICAZIONE	dimmerabile (DALI/Push DIM)
DRIVER	integrato incluso
FLUSSO LUMINOSO NOMINALE	8316lm
FLUSSO LUMINOSO USCENTE	4602lm
RENDIMENTO	55.3%
PESO	2,97 Kg
GRADO DI PROTEZIONE	IP20
COSTANZA CROMATICA	SDCM 3
DIMENSIONI IMBALLO	87,0 x 118,0 x 14,0 cm



Apparecchio di illuminazione per installazione a soffitto in ambienti interni, con emissione diretta e indiretta.

Staffa di fissaggio a soffitto in lamiera decapata con verniciatura poliaccrilica.

Basetta in lamiera decapata con verniciatura poliaccrilica.

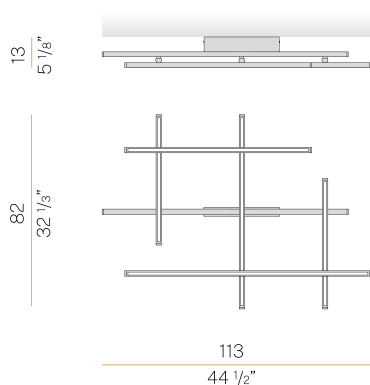
Struttura in alluminio estruso con verniciatura poliaccrilica in colore bianco, nero satinato, bronzo, ottone satinato o titanio.

Giunti in ottone tornito e alluminio pressofuso con verniciatura poliaccrilica.

Testate di chiusura in alluminio pressofuso con verniciatura poliaccrilica.

Schermi diffusori in policarbonato estruso con finitura opalina.

### Disegno tecnico



### Diagramma polare

