

Emma

220-240V AC
M09151.000.0200

nero/diffusore bianco



Scheda tecnica

CODICE ARTICOLO	M09151.000.0200
POTENZA ASSORBITA DAL SISTEMA	max 57W
SORGENTE LUMINOSA	LED retrofit / alogena
SORGENTE LUMINOSA A CORREDO	* inclusa
SORGENTI COMPATIBILI	LED retrofit bulb 8W E27 2700K Ra80 1050lm (no dimming) * / max 57W E27
TEMPERATURA DI COLORE	2700K Ra>80
DISTRIBUZIONE LUMINOSA	fascio diffuso
ALIMENTAZIONE	220-240V AC
FREQUENZA	50/60Hz
FLUSSO LUMINOSO NOMINALE	1050lm
PESO	1,47 Kg
GRADO DI PROTEZIONE	IP20
COSTANZA CROMATICA	SDCM <6
DIMENSIONI IMBALLO	0,0 x 0,0 x 0,0 cm



Apparecchio di illuminazione per installazioni multiple a sospensione in ambienti interni, con emissione diretta e indiretta.

Struttura in alluminio grezzo.

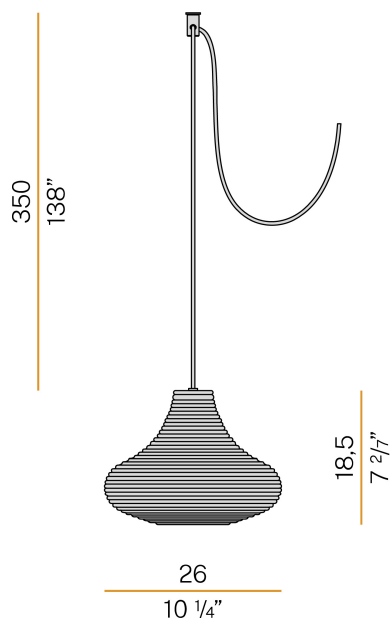
Schermo diffusore in vetro soffiato a fermo con finitura a coste nei colori bianco, cristallo, acciaio, ambra, bronzo, tabacco o verde.

Piattello di chiusura in lamiera decapata tornita con verniciatura poliaccrilica in colore nero o ottone satinato.

Cavo di alimentazione e sospensione in PVC con rivestimento in tessuto nero di lunghezza 3,5m (137,8").

Fornito senza rosone di alimentazione, completo di appendimento in policarbonato.

Disegno tecnico



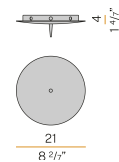
PANZERI

Emma

Accessori alimentazione

M91/94/9702

Rosone per collegamento elettrico di massimo 9 modelli
M091__000.0200/M094__000.0200/M097__000.0200.



PANZERI

Emma

Accessori fissaggio

M75D

Dispositivo di sospensione e regolazione per cavo elettrico.



4,2
1 3/8"



2,9
1 1/7"

M800

Appendimento in policarbonato per sospensione.



3,2
1 1/4"



2
4/5"