

# PANZERI

## Zero Round

24V DC  
M03330.050.0410

titanio



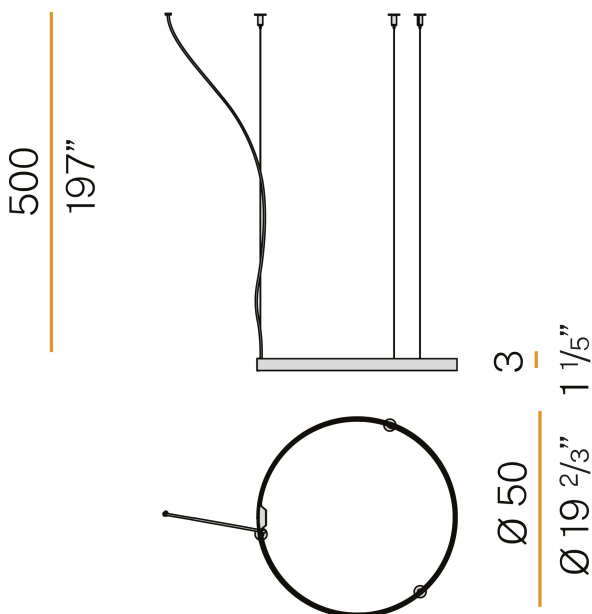
### Scheda tecnica

CODICE ARTICOLO	M03330.050.0410
POTENZA ASSORBITA DAL SISTEMA	25W
EFFICIENZA LUMINOSA	81.56lm/W
SORGENTE LUMINOSA	LED
DURATA DI VITA DELLA SORGENTE	L70 (B50) 60.000h
TEMPERATURA DI COLORE	3000K Ra>90
DISTRIBUZIONE LUMINOSA	fascio diffuso
ALIMENTAZIONE	24V DC
DRIVER	remoto non incluso
FLUSSO LUMINOSO NOMINALE	2835lm
FLUSSO LUMINOSO USCENTE	2039lm
RENDIMENTO	71.9%
PESO	0.83 Kg
GRADO DI PROTEZIONE	IP20
COSTANZA CROMATICA	SDCM 3
DIMENSIONI IMBALLO	58,0 x 58,0 x 10,0 cm

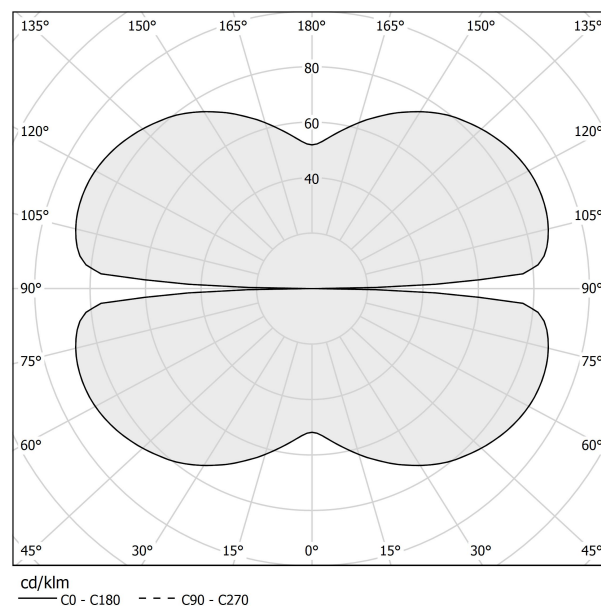


Apparecchio di illuminazione per installazioni singole o multiple a sospensione in ambienti interni, con emissione diretta e indiretta.  
Struttura in alluminio estruso curvato con verniciatura poliacrilica in colore bianco, nero, bronzo, ottone satinato o titanio.  
Schermo diffusore in policarbonato estruso con finitura opalina.  
Kit di sospensione con dispositivi di regolazione rapida e funi in acciaio di lunghezza 5m (196,9").  
Cavo di alimentazione in PVC trasparente di lunghezza 5m (196,9").  
Fornito senza rosone di alimentazione.

### Disegno tecnico



### Diagramma polare



# PANZERI

## Zero Round

### Accessori alimentazione

XM03330.511.0002 Rosone per alimentazione di 1 modello Zero Shapes, con driver DALI/Push DIM.



4,1  
1 7/8"



20,6  
8 1/8"

XM03330.522.0002 Rosone per alimentazione di 2 modelli Zero Shapes, con driver DALI/Push DIM.



9,8  
1 1/2"



32,5  
12 1/4"

XM03330.523.0002 Rosone per alimentazione di 3 modelli Zero Shapes, con driver DALI/Push DIM.



9,8  
1 1/2"



32,5  
12 1/4"

XM03330.524.0002 Rosone per alimentazione di 4 modelli Zero Shapes, con driver DALI/Push DIM.



9,8  
1 1/2"



32,5  
12 1/4"

# PANZERI

## Zero Round

### Accessori alimentazione e fissaggio

XM03330.531.0002

Rosone per alimentazione e sospensione di 1 modello Zero Shapes Horizontal, con driver DALI/Push DIM.



4,1  
1 5/8"



20,6  
8 1/8"

XM03330.532.0002

Rosone per alimentazione e sospensione di 2 modelli Zero Shapes Horizontal, con driver DALI/Push DIM.



9,8  
1 1/2"



32,5  
12 1/4"

XM03330.533.0002

Rosone per alimentazione e sospensione di 3 modelli Zero Shapes Horizontal, con driver DALI/Push DIM.



9,8  
1 1/2"



32,5  
12 1/4"

XM03330.534.0002

Rosone per alimentazione e sospensione di 4 modelli Zero Shapes Horizontal, con driver DALI/Push DIM.



9,8  
1 1/2"



32,5  
12 1/4"

XM03430.552.0002

Rosone per alimentazione e sospensione di 1 modello Zero Shapes Horizontal e 1 modello Zero Round Vertical, con driver DALI/Push DIM.



3,8  
1 1/2"



39,5  
15 1/2"

XM03430.553.0002

Rosone per alimentazione e sospensione di 2 modelli Zero Shapes Horizontal e 1 modello Zero Round Vertical, con driver DALI/Push DIM.



3,8  
1 1/2"



39,5  
15 1/2"

XM03430.554.0002

Rosone per alimentazione e sospensione di 2 modelli Zero Shapes Horizontal e 2 modelli Zero Round Vertical, con driver DALI/Push DIM.



3,8  
1 1/2"



39,5  
15 1/2"