

Brooklyn Line

220-240V AC ON-OFF
L23302.100.0401



Scheda tecnica

| | |
|--|-----------------------|
| CODICE ARTICOLO | L23302.100.0401 |
| POTENZA ASSORBITA DAL SISTEMA | 20W |
| EFFICIENZA LUMINOSA | 57.1lm/W |
| SORGENTE LUMINOSA | LED |
| DURATA DI VITA DELLA SORGENTE | L80 (B20) 80.000h |
| TEMPERATURA DI COLORE | 3000K Ra>90 |
| DISTRIBUZIONE LUMINOSA | fascio diffuso |
| ALIMENTAZIONE | 220-240V AC |
| FREQUENZA | 50/60Hz |
| ELETTRIFICAZIONE | ON-OFF |
| DRIVER | integrato incluso |
| FLUSSO LUMINOSO NOMINALE | 2280lm |
| FLUSSO LUMINOSO USCENTE | 1142lm |
| RENDIMENTO | 50.1% |
| PESO | 2,12 Kg |
| GRADO DI PROTEZIONE | IP20 |
| COSTANZA CROMATICA | SDCM 3 |
| RESISTENZA ALLA PROVA DEL FILO INCANDESCENTE | 850° |
| DIMENSIONI IMBALLO | 12,0 x 106,0 x 7,0 cm |



Apparecchio di illuminazione per installazione a sospensione in ambienti interni, con emissione diretta.

Struttura in alluminio estruso con verniciatura a polvere in colore bianco RAL 9003. Riflettore in alluminio estruso con verniciatura a polvere.

Schermo diffusore in policarbonato estruso con finitura opalina.

Testate di chiusura in alluminio con verniciatura poliaccrilica.

Kit di sospensione con dispositivi di regolazione rapida e funi in acciaio di lunghezza 2m (78,7").

Cavo di alimentazione in PVC trasparente di lunghezza 2,2m (86,6").

Rosone di alimentazione con staffa di fissaggio a soffitto e involucro in lamiera decapata con verniciatura poliaccrilica in colore bianco.

Disegno tecnico

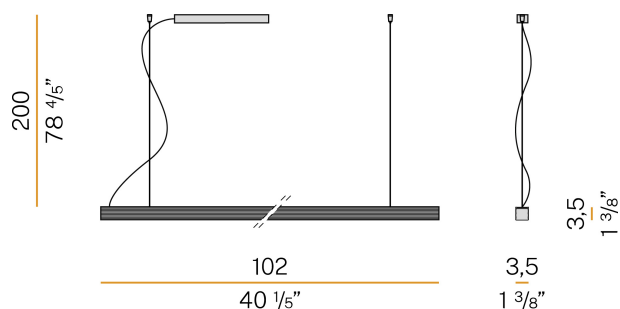


Diagramma polare

