

## Brooklyn Line

220-240V AC ON-OFF  
L23301.100.0401

● bianco



### Scheda tecnica

CODICE ARTICOLO	L23301.100.0401
POTENZA ASSORBITA DAL SISTEMA	20W
EFFICIENZA LUMINOSA	57.1lm/W
SORGENTE LUMINOSA	LED
DURATA DI VITA DELLA SORGENTE	L80 (B20) 80.000h
TEMPERATURA DI COLORE	3000K Ra>90
DISTRIBUZIONE LUMINOSA	fascio diffuso
ALIMENTAZIONE	220-240V AC
FREQUENZA	50/60Hz
ELETTRIFICAZIONE	ON-OFF
DRIVER	integrato incluso
FLUSSO LUMINOSO NOMINALE	2280lm
FLUSSO LUMINOSO USCENTE	1142lm
RENDIMENTO	50.1%
PESO	2,12 Kg
GRADO DI PROTEZIONE	IP20
COSTANZA CROMATICA	SDCM 3
RESISTENZA ALLA PROVA DEL FILO INCANDESCENTE	850°
DIMENSIONI IMBALLO	12,0 x 106,0 x 7,0 cm



Apparecchio di illuminazione per installazione a sospensione in ambienti interni, con emissione diretta.

Struttura in alluminio estruso con verniciatura a polvere in colore bianco RAL 9003. Riflettore in alluminio estruso con verniciatura a polvere.

Schermo diffusore in policarbonato estruso con finitura opalina.

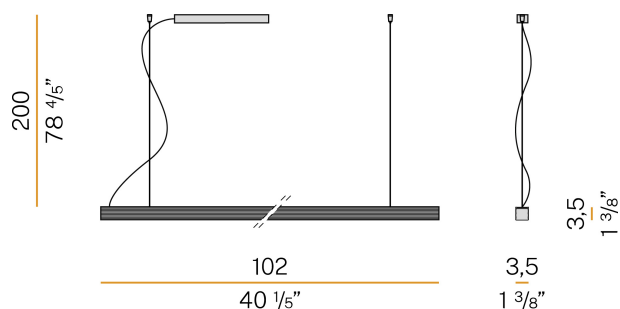
Testate di chiusura in alluminio con verniciatura poliaccrilica.

Kit di sospensione con dispositivi di regolazione rapida e funi in acciaio di lunghezza 2m (78,7").

Cavo di alimentazione in PVC trasparente di lunghezza 2,2m (86,6").

Rosone di alimentazione con staffa di fissaggio a soffitto e involucro in lamiera decapata con verniciatura poliaccrilica in colore bianco.

### Disegno tecnico



### Diagramma polare

