

# PANZERI

## Brooklyn Round

220-240V AC dimmerabile (DALI/Push DIM)

L23219.360.0402

 ottone satinato



### Scheda tecnica

CODICE ARTICOLO	L23219.360.0402
POTENZA ASSORBITA DAL SISTEMA	109W
EFFICIENZA LUMINOSA	54,4lm/W
SORGENTE LUMINOSA	LED
DURATA DI VITA DELLA SORGENTE	L80 (B20) 80.000h
TEMPERATURA DI COLORE	3000K Ra>90
DISTRIBUZIONE LUMINOSA	fascio diffuso
ALIMENTAZIONE	220-240V AC
FREQUENZA	50/60Hz
ELETTTRIFICAZIONE	dimmerabile (DALI/Push DIM)
DRIVER	integrato incluso
FLUSSO LUMINOSO NOMINALE	13680lm
FLUSSO LUMINOSO USCENTE	5931lm
RENDIMENTO	43,4%
PESO	5,78 Kg
GRADO DI PROTEZIONE	IP40
COSTANZA CROMATICA	SDCM 3
RESISTENZA ALLA PROVA DEL FILO INCANDESCENTE	850°
DIMENSIONI IMBALLO	200,0 x 200,0 x 11,0 cm



Apparecchio di illuminazione per installazione a sospensione in ambienti interni, con emissione diretta.

Struttura in alluminio estruso curvato con verniciatura poliaccrilica in colore bianco, nero o ottone satinato.

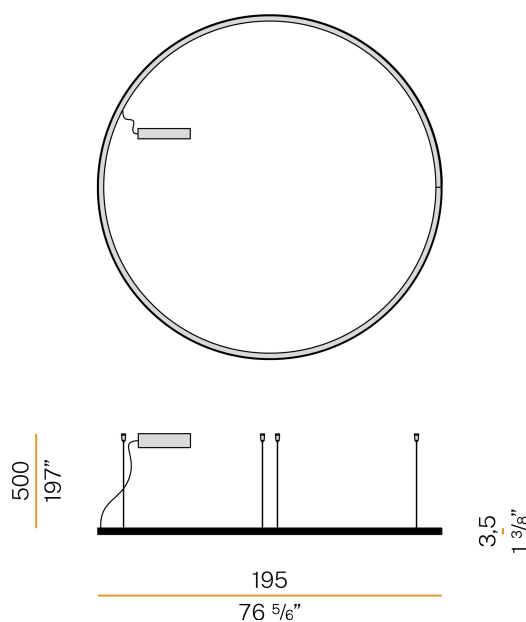
Schermo diffusore in policarbonato estruso con finitura opalina.

Kit di sospensione con dispositivi di regolazione rapida e funi in acciaio di lunghezza 5m (196,9").

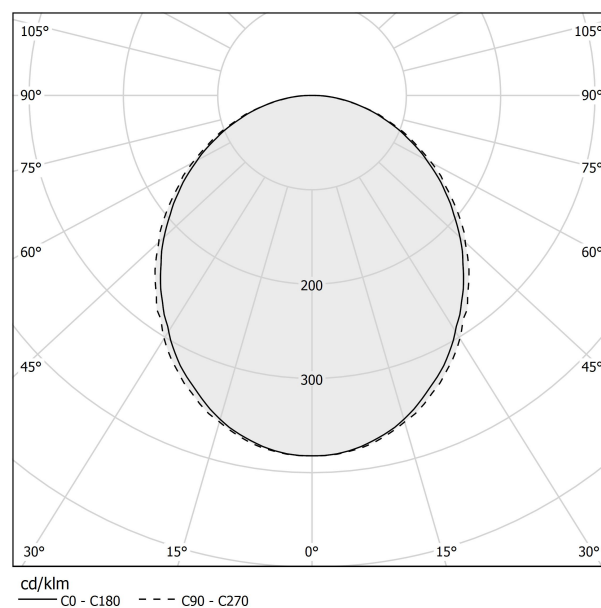
Cavo di alimentazione in PVC trasparente di lunghezza 5m (196,9").

Rosone di alimentazione con staffa di fissaggio a soffitto e involucro in lamiera decapata con verniciatura poliaccrilica in colore bianco, nero o ottone satinato.

### Disegno tecnico



### Diagramma polare



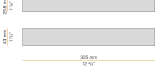
# PANZERI

## Brooklyn Round

### Accessori alimentazione

XM150/24 DIM

Alimentatore LED, 150W 24V DC, dimmerabile DALI/Push DIM.



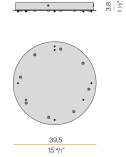
# PANZERI

## Brooklyn Round

### Accessori alimentazione e fissaggio

XM23119.538.0099

Rosone per collegamento elettrico con 8 uscite e per raggruppamento di 7 funi in acciaio, per massimo 8 modelli Brooklyn Round.



# PANZERI

## Brooklyn Round

### Accessori fissaggio

---

XM231/23219L

Piastrina per sospensioni multiple.

