

# PANZERI

## Brooklyn Round

220-240V AC dimmerabile (DALI/Push DIM)

L23101.180.0402

● bianco

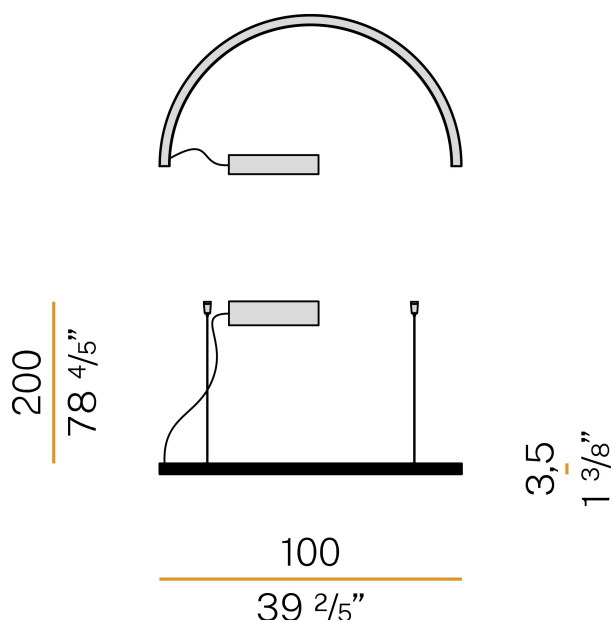


### Scheda tecnica

CODICE ARTICOLO	L23101.180.0402
POTENZA ASSORBITA DAL SISTEMA	29W
EFFICIENZA LUMINOSA	51.14lm/W
SORGENTE LUMINOSA	LED
DURATA DI VITA DELLA SORGENTE	L80 (B20) 80.000h
TEMPERATURA DI COLORE	3000K Ra>90
DISTRIBUZIONE LUMINOSA	fascio diffuso
ALIMENTAZIONE	220-240V AC
FREQUENZA	50/60Hz
ELETTRIFICAZIONE	dimmerabile (DALI/Push DIM)
DRIVER	integrato incluso
FLUSSO LUMINOSO NOMINALE	3420lm
FLUSSO LUMINOSO USCENTE	1483lm
RENDIMENTO	43.4%
PESO	1,89 Kg
GRADO DI PROTEZIONE	IP40
COSTANZA CROMATICA	SDCM 3
RESISTENZA ALLA PROVA DEL FILO INCANDESCENTE	850°
DIMENSIONI IMBALLO	12,0 x 110,0 x 55,0 cm



### Disegno tecnico



Apparecchio di illuminazione per installazione a sospensione in ambienti interni, con emissione diretta.

Struttura in alluminio estruso curvato con verniciatura poliaccrilica in colore bianco, nero o ottone satinato.

Schermo diffusore in policarbonato estruso con finitura opalina.

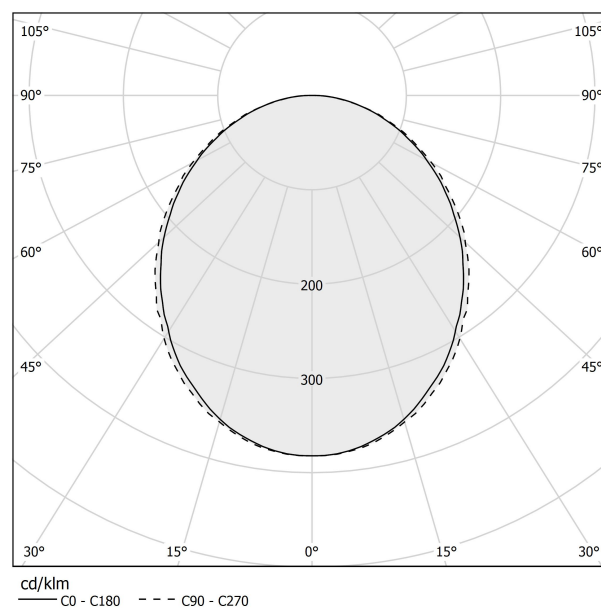
Testate di chiusura in lamiera zincata con verniciatura poliaccrilica.

Kit di sospensione con dispositivi di regolazione rapida e funi in acciaio di lunghezza 2m (78,7").

Cavo di alimentazione in PVC trasparente di lunghezza 2,2m (86,6").

Rosone di alimentazione con staffa di fissaggio a soffitto e involucro in lamiera decapata con verniciatura poliaccrilica in colore bianco, nero o ottone satinato.

### Diagramma polare



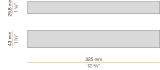
# PANZERI

## Brooklyn Round

### Accessori alimentazione

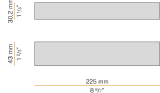
XM150/24 DIM

Alimentatore LED, 150W 24V DC, dimmerabile DALI/Push DIM.



XM60/24 DIM

Alimentatore LED, 60W 24V DC, dimmerabile DALI/Push DIM.



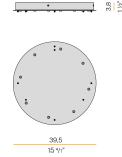
# PANZERI

## Brooklyn Round

### Accessori alimentazione e fissaggio

XM23101.538.0099

Rosone per collegamento elettrico con 8 uscite e per raggruppamento di 7 funi in acciaio, per massimo 8 modelli Brooklyn Round.



# PANZERI

## Brooklyn Round

### Accessori fissaggio

---

XM231/23201L

Piastrina per sospensioni multiple.

